

# MA1A VESA アダプター 取扱説明書

-----MF110, VM200, VM300, VM400 に適用 -----

このたびは、MA1A の 400mm x 200mm の VESA アダプターを、お買い上げいただきましてありがとうございます。  
MA1A は、400mmx200mm の VESA パターンを備えたフラットテレビを、MF110, VM200, VM300, VM400 の各  
壁掛け金具に取り付ける際に使用するアダプターブラケットです。  
ご使用前に、この「取扱説明書」をよくお読みの上、正しくご使用ください。  
お読みになったあとは大切に保存してください。

お客様へ

本製品の取り付けには、確実な作業が必要となります。  
販売店や工事店に依頼して、安全性に十分考慮して確実な取り付けを行って下さい。

販売店様・工事業者様へ

フラットテレビの取り付けには特別の技術が必要ですので、設置の際は取扱説明書をよくご覧の上、  
設置を行って下さい。  
取り付け不備や、取り扱い不備による事故や損傷については、当社では責任を負いません。

## 1. 安全上のご注意

お使いになる人や他人への危害、物的な損害を未然に防ぐため、必ずお守り頂きたい事項を説明します。  
表示内容を無視して誤った使い方をしたときに生じる危害や物的損害の程度を次の表示で区分し、説明しています。



**警告** 人が死亡又は重傷を負う恐れがある内容を示します。



**注意** 人がけがをしたり財産に損害を受ける恐れがある内容を示します。

お守りいただきたい内容の種類を、次の絵表示で区分し、説明しています。



人が死亡又は重傷を負う恐れがある内容を示します。



人がけがをしたり財産に損害を受ける恐れがある内容を示します。



人がけがをしたり財産に損害を受ける恐れがある内容を示します。

## 警告



工事専門業者以外は取り付け工事を行わないで下さい。  
専門業者以外が工事を行うと、工事の不備により落下してけがの原因になります。



取り付け強度は、安全のため十分余裕を取って下さい。  
強度が不足すると落下して死亡やけがの原因になります。



荷重に耐えられない場所には取り付けしないで下さい。  
強度の弱い壁や平面でなかったり垂直でない壁に取り付けると落下してけがの原因になります。  
壁の強度は少なくともフラットテレビの重量の4倍の強度に耐える場所が必要です。

## 警告



禁止

MA1A アダプターブラケットは、400mmx200mm の VESA パターンを備えたフラットテレビを、MF110, VM200, VM300, VM400 の各壁掛け金具に取り付ける際に、使用するアダプターブラケットです。  
これらの壁掛け金具以外の用途にはご使用にならないで下さい。  
この指定を守らないと、フラットテレビが落下して、けがをしたりテレビが破損する原因となります。



禁止

湿気やほこりの多いところや、油煙や湯気の当たる場所や屋外には取り付けないで下さい。  
又、エアコンの上や下にテレビを取り付けしないで下さい。  
テレビに悪影響をあたえたり、火災・感電の原因になります。



組み立ての手順を守り、指定の箇所はすべて確実にネジ止めして下さい。  
ネジ山の破損したネジや、さびたネジは絶対使わないで下さい。  
指定を守らないと、テレビの取り付け後に破損や落下等、思わぬ事故の原因となることがあります。



壁掛け金具を組み立てたり、各工程に使用するネジは、下記の部品表に記載してありますが、壁面の材質や厚み等によっては、不適合な場合がありますので、その場合は市販の適切なネジを使って下さい。

## 2. 部品一覧表

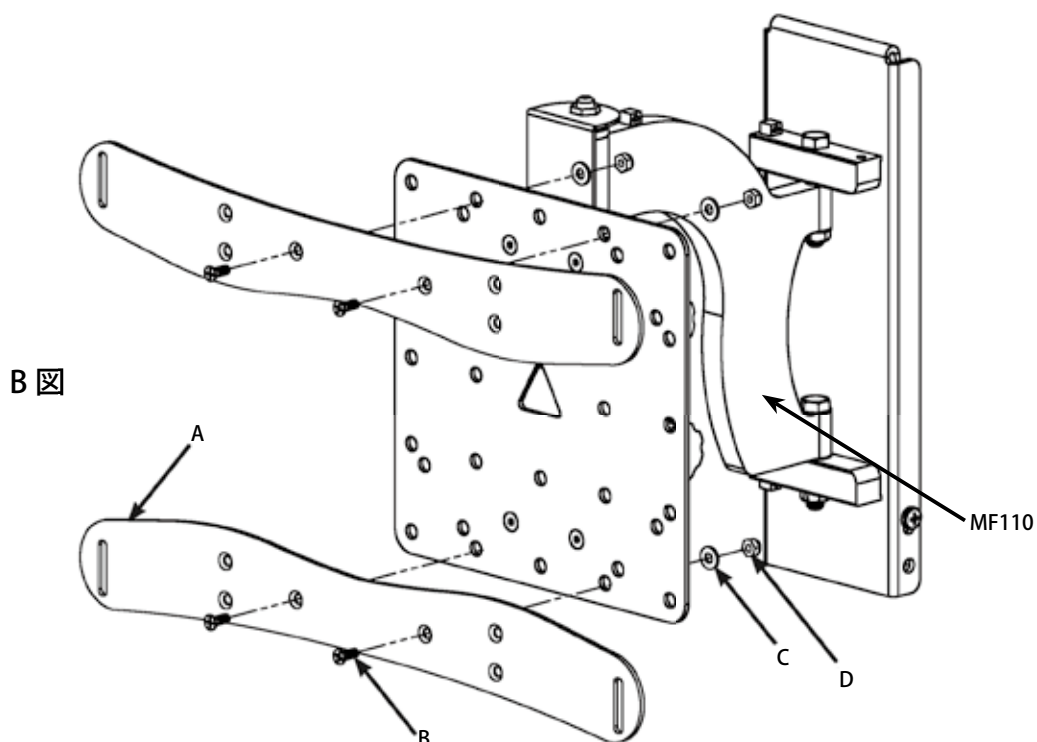
梱包を開梱し、組み立てる前に次の A 図と B 図の部品名と現品の形を確認しておいて下さい。



## 3. 取付方法

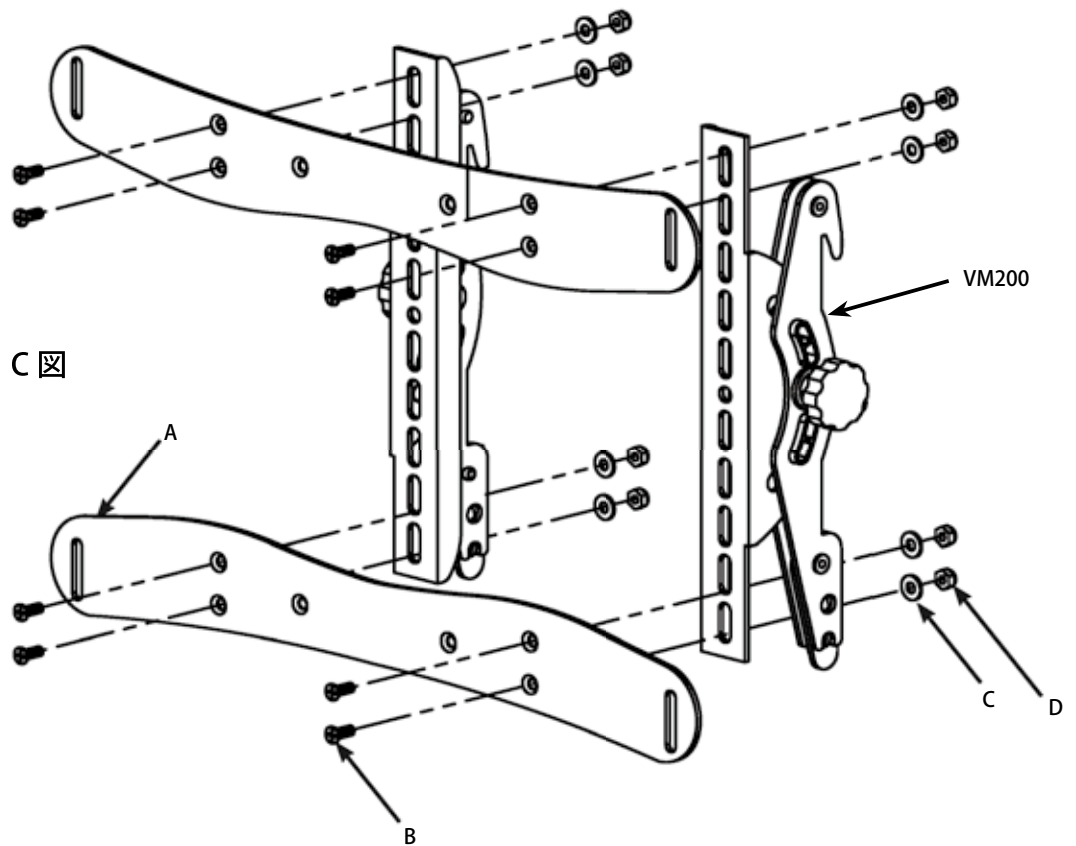
### 1 MF110 の場合

(1) アダプターブラケット (A) を、MF110 の正面の穴に、取付ネジ (B) とワッシャー (C) と取付ナット (D) を使って B 図のように固定します。



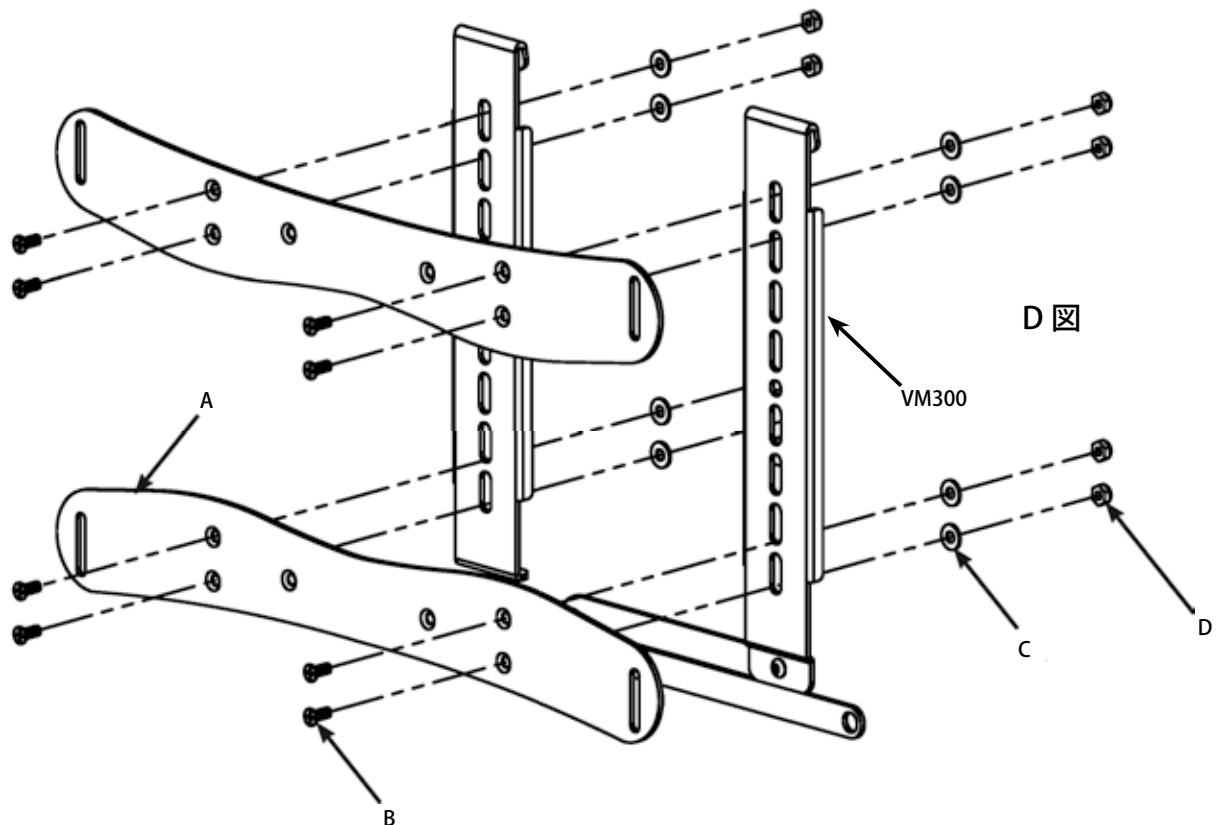
## 2 VM200 の場合

(1) アダプターブラケット(A)を、VM200のブラケットに、取付ネジ(B)とワッシャー(C)と取付ナット(D)を使ってC図のように固定します。



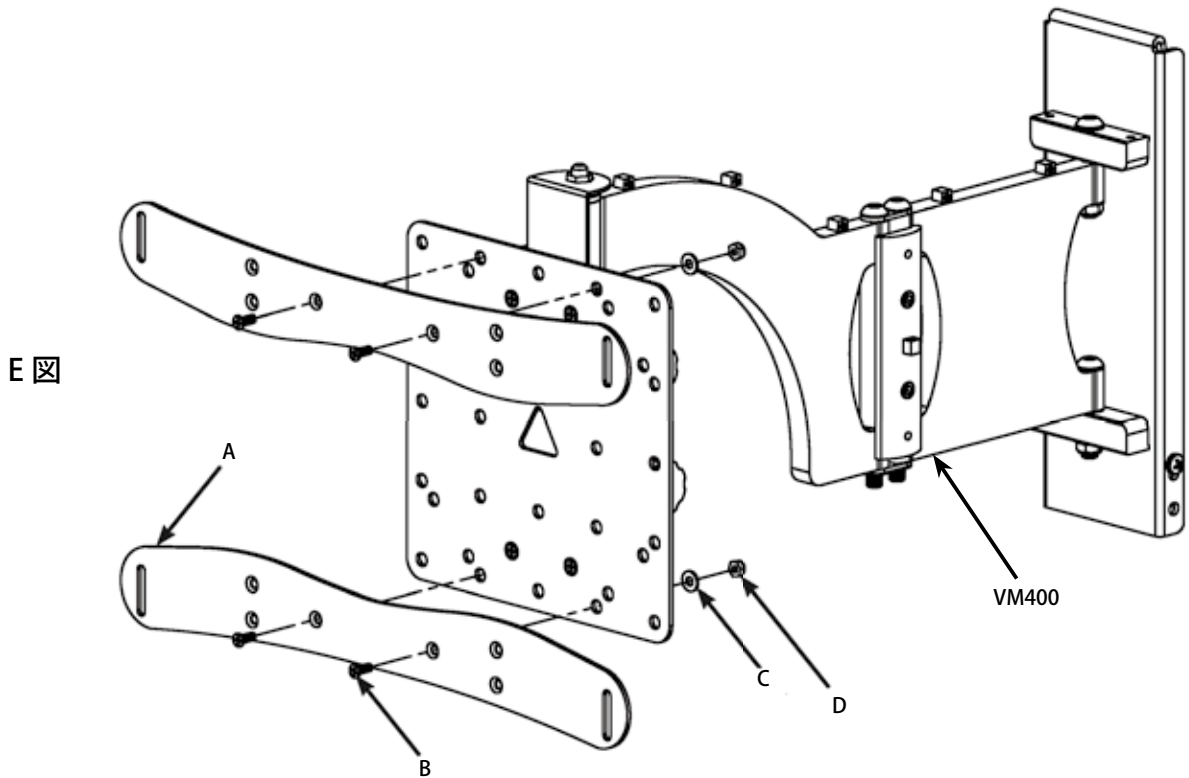
## 3 VM300 の場合

(1) アダプターブラケット(A)を、VM300のブラケットに、取付ネジ(B)とワッシャー(C)と取付ナット(D)を使ってD図のように固定します。



## 4 VM400 の場合

(1) アダプターブラケット (A) を、VM400 の正面に、取付ネジ (B) とワッシャー (C) と取付ナット (D) を使って E 図のように固定します。

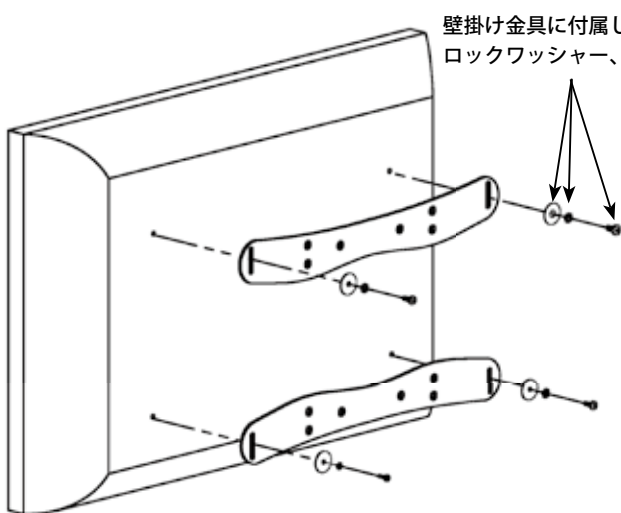


## 5 VESA400mm x 200mm のフラットテレビを壁掛け金具に取り付ける

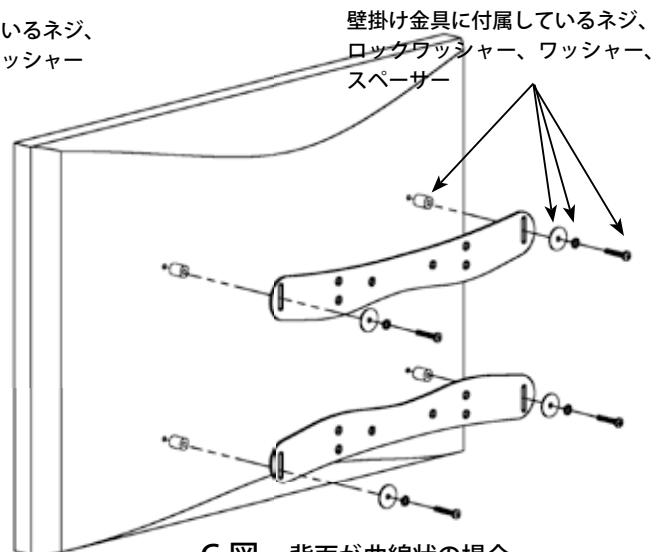
**注意：液晶テレビはの取り付けは、2人以上で行って下さい。**

テレビが落下してけがをしたり、テレビが破損する原因となることがあります。

- (1) 壁掛け金具に固定した VESA400mmx200mm アダプターブラケットに、フラットテレビを取り付けます。
- (2) フラットテレビの取り付けは、各壁掛け金具に付属している、ネジ、ロックワッシャー、ワッシャー、及びスペーサーを用いて下図のように配置して固定します。
- (3) 背面の平坦なフラットテレビの場合は F 図のように、又背面が曲線状の場合は、G 図のようにスペーサーを使って固定します。



F 図 背面が平坦な場合



G 図 背面が曲線状の場合

Sanus Systems 輸入総代理店・発売元

# NETWORK JAPAN

お問い合わせ・ご購入は、弊社正規販売店又は弊社営業窓口へ  
〒559-0012 大阪市住之江区東加賀屋 2-8-12  
ネットワークジャパン株式会社 TEL:06-6686-6355 FAX:06-6681-5734

<http://www.network-jpn.com/> E-mail: [info@network-jpn.com](mailto:info@network-jpn.com)