

VMFL1 壁掛け金具 取扱説明書

-----13V 型～ 23V 型の、重量 18.1kg 以下の液晶テレビ用 -----

このたびは、VMFL1 の壁掛け金具をお買い上げいただきましてありがとうございます。
ご使用前に、この「取扱説明書」をよくお読みの上、正しくご使用ください。
お読みになったあとは大切に保存してください。

お客様へ

本製品の取り付けには、確実な作業が必要となります。必ず、販売店や工事店に依頼して、安全性に十分考慮して確実な取り付けを行って下さい。

販売店様・工事業者様へ


フラットテレビの取り付けには特別の技術が必要ですので、設置の際は取扱説明書をよくご覧の上、設置を行って下さい。
取り付け不備や、取り扱い不備による事故や損傷については、当社では責任を負いません。

1. 安全上のご注意

お使いになる人や他人への危害、物的な損害を未然に防ぐため、必ずお守り頂きたい事項を説明します。


表示内容を無視して誤った使い方をしたときに生じる危害や物的損害の程度を次の表示で区分し、説明しています。


 **警告** 人が死亡又は重傷を負う恐れがある内容を示します。

 **注意** 人がけがをしたり財産に損害を受ける恐れがある内容を示します。

お守りいただきたい内容の種類を、次の絵表示で区分し、説明しています。

 人が死亡又は重傷を負う恐れがある内容を示します。

 人がけがをしたり財産に損害を受ける恐れがある内容を示します。

 人がけがをしたり財産に損害を受ける恐れがある内容を示します。

警告



工事専門業者以外は取り付け工事を行わないで下さい。
専門業者以外が工事を行うと、工事の不備により落下してけがの原因になります。



荷重に耐えられない場所には取り付けしないで下さい。
強度の弱い壁や平面でなかったり垂直でない壁に取り付けると落下してけがの原因になります。
壁の強度は少なくとも液晶テレビの重量の4倍の強度に耐える場所が必要です。



テレビの取り付けや取り外し作業は2人以上で行って下さい。
テレビが落下して、けがをしたりテレビが破損する原因となることがあります。

⚠ 警告



VMFL1 壁掛け金具は、75mm 及び 100mm の VESA 規格に準拠し、13V 型～23V 型のサイズで、総重量 18.1kg 以下の中・小型液晶テレビを、壁面に固定するためのものです。
23V 型より大型で、18.1kg 以上の液晶テレビの取り付けには絶対使用しないで下さい。
この指定を守らないと、液晶テレビが落下して、けがをしたりテレビが破損する原因となります。



湿気やほこりの多いところや油煙や湯気の当たる場所や屋外には取り付けしないで下さい。
又、エアコンの上や下にテレビを取り付けしないで下さい。
テレビに悪影響をあたえたり、火災・感電の原因になります。



組み立ての手順を守り、指定の箇所はすべて確実にネジ止めして下さい。
ネジ山の破損したネジや、さびたネジは絶対使わないで下さい。
指定を守らないとテレビの取り付け後に破損や落下等、思わぬ事故の原因となることがあります。



取り付け作業の際は、テレビや周辺機器の電源を切り、電源プラグをコンセントから抜いて下さい。
感電の原因になったり、テレビや周辺機器を破損する恐れがあります。

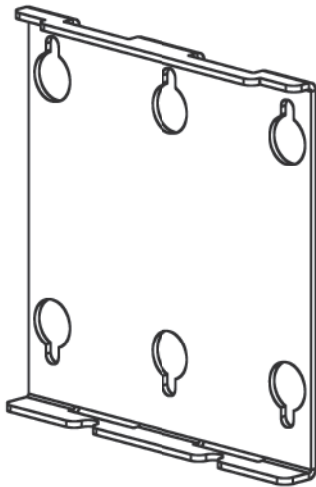


壁掛け金具を壁面に固定するネジは下記の部品表に記載してありますが、壁面の材質や強度によっては不適合な場合がありますので、その場合は市販の適切なネジを使って下さい。

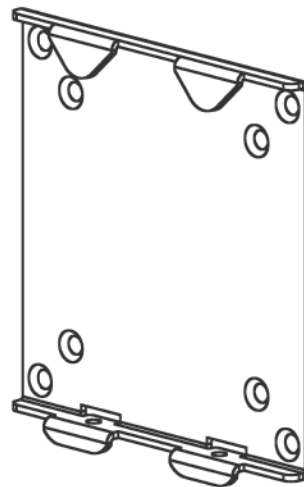
2. 部品一覧表

梱包を開梱し、組み立てる前に次の A 図の部品名と現品の形を確認しておいて下さい。

A 図



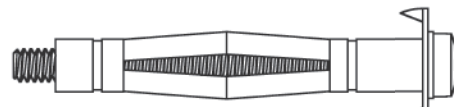
(a) 壁掛け金具本体・・・1コ



(b) モニターブラケット・・・1コ



(c) 本体取り付けネジ・・・2コ



(d) ドライウォール用アンカー・・・4コ



(e) M4 x 10mm ネジ・・・4コ



(f) M4 x 20mm ネジ・・・4コ



(g) M4 x 30mm ネジ・・・4コ



(h) M5 ロッキングボルト・・・2コ



(i) M4 ワッシャー・・・4コ



(j) M4 スパースー小・・・4コ



(k) M4 スパースー大・・・4コ



(l) M5 スパースー・・・2コ

3 組み立てかた

1 壁掛け金具本体の取り付け



注意

壁掛け金具を取り付ける壁面は、最大 18.1kg の液晶テレビの重量を保持する強度が必要です。各家屋毎に壁面の構造や強度が異なるので、工事業者の皆さんが専門的に壁面を診断の上、最適な工法を決めて工事して下さい。
なお、この取り付け金具は、コンクリート壁や鉄柱や鉄骨や石膏ボードには取り付けできません。下記の「木柱」への取り付けの説明は、工事方法の一例として参考にして下さい。

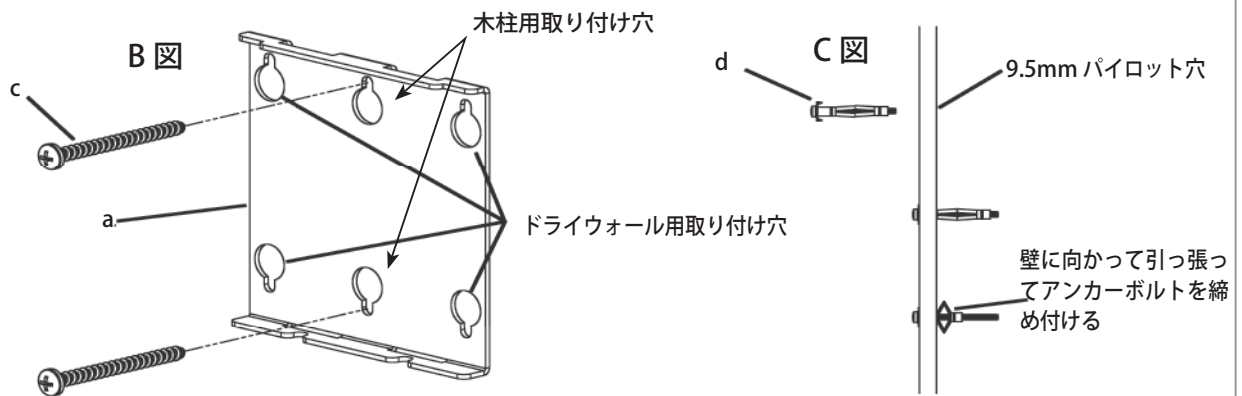
液晶テレビの取り付け場所を決め、その取り付け壁面に建っている十分強度のある木の柱の位置を見つけて下さい。

A 木柱に取り付ける場合

- (1) 金具を取り付ける柱の中心部に壁掛け金具本体 (a) を当てて、取り付け位置を決め、金具の二つの丸穴のところに印を付けて下さい。
- (2) 印を付けた二つの穴位置が、柱の中心上にあり、且つ垂直になっている事を確認して、4.5mm のドリルで下穴を開けます。
- (3) 図 B に示すように、壁掛け金具本体 (a) の平坦な方を壁に向けて、鍵穴部分に本体の取り付けネジ (c) 2 本で壁面の柱にしっかりと固定します。

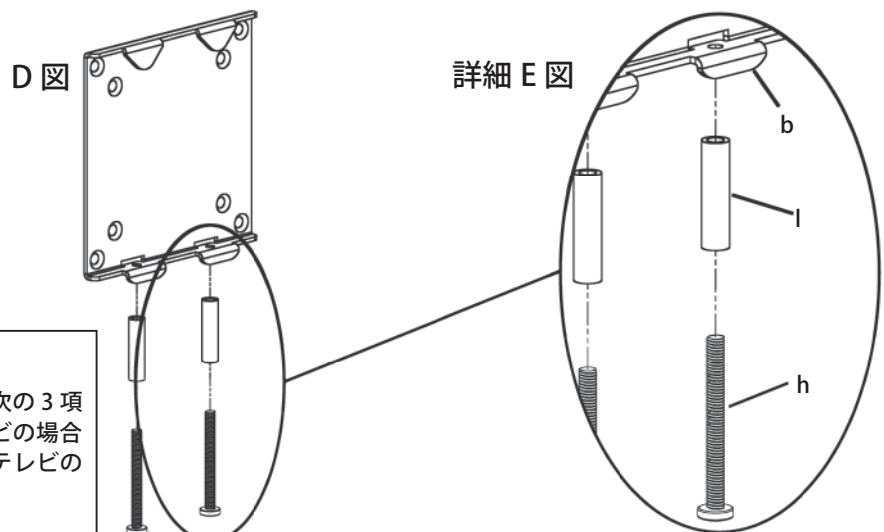
B ドライウォールに取り付ける場合

- (4) 壁掛け金具本体 (a) をテレビを取り付けたい壁面に当てて、この金具の 4 隅の穴の位置に印を付けます。この印を付けた穴位置に、9.5mm 径のドリルで、9.5mm のパイロット穴を 4 つ開けます。
- (5) このパイロット穴にドライウォールアンカー (d) を挿入し、C 図の様にしっかりと着座するまで締め付けて下さい。
- (6) 次に、アンカーボルトを約 6mm 程緩めておきます。同じように残りの 3 つのパイロット穴にもドライウォールアンカー (d) を装着します。
- (7) 壁掛け金具本体 (a) の鍵穴部分を上記アンカーボルトに引っかけて、4 つのアンカーボルトでしっかりと固定します。



2 M5 ロッキングボルトの装着

- (1) M5 ロッキングボルト (h) を M5 スペーサー (l) に通して、詳細 E 図に示す様にモニターブラケット (b) 下部の適合する穴にねじ込みます。この M5 ロッキングボルト (h) は、モニターブラケット (b) の穴にちょっと噛み合う程度に締め付けておきます。



註記

背面が平坦な液晶テレビの場合は、次の 3 項へ、又、背面が少し窪んでいるテレビの場合は 4 項へ、背面がかなり窪んでいるテレビの場合は 5 項へ進んで下さい。

3 背面のフラットな液晶テレビにモニターブラケットを取り付ける

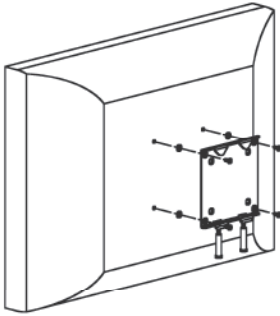
注意

この注意書きは、3項、4項、5項に共通して事項です。

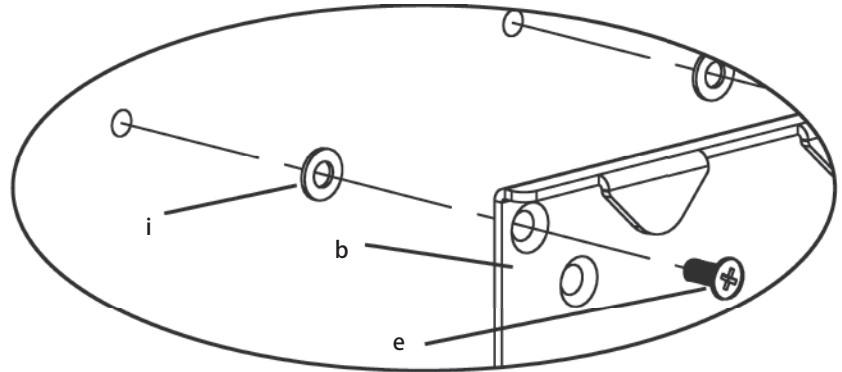
- A 液晶テレビを壁等のしっかりした場所に置いて、テレビの前面ガラス面にキズが付けない為に、ガラス面を下にして床などに置かないで下さい。
- B 液晶テレビの取扱説明書やサービスマニュアルを見て、テレビの背面に開けてあるブラケット取り付け用の VESA 規格の 75mm ピッチ、又は 100mm ピッチのネジ穴の場所を見つけておいて下さい。
- C 液晶テレビの電源を OFF にし、且つ電源コードがコンセントから抜かれている事を確認して下さい。

- (1) モニターブラケット (b) は、(e) の M4 x 10mm ネジと (i) の M4 ワッシャー各 4 コで、F 図及び詳細 G 図に示すように液晶テレビの VESA100 又は VESA75 のネジ穴にしっかりと取り付けます。

F 図



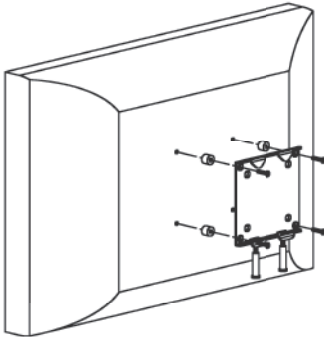
詳細 G 図



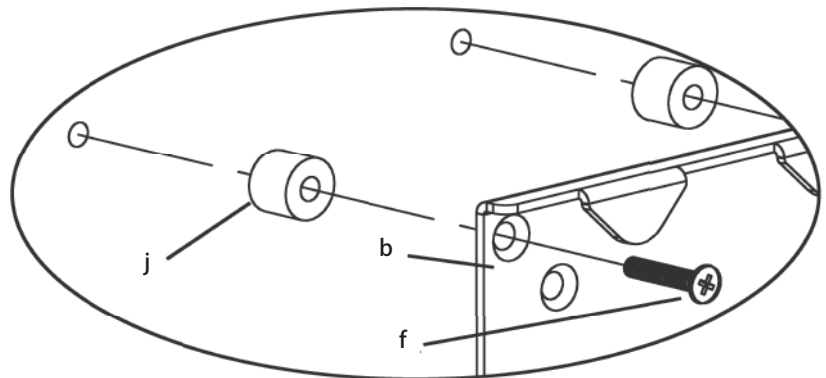
4 背面の少し窪んでいる液晶テレビにモニターブラケットを取り付ける

- (1) モニターブラケット (b) は、(f) の M4 x 20mm ネジと (j) の M4 スペーサー小、各 4 コで、H 図及び詳細 I 図に示すように液晶テレビの VESA100 又は VESA75 のネジ穴にしっかりと取り付けます。

H 図



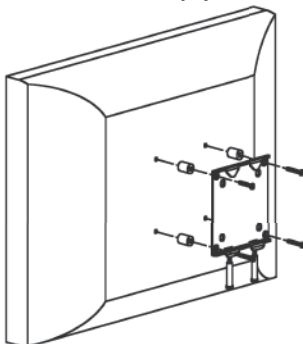
詳細 I 図



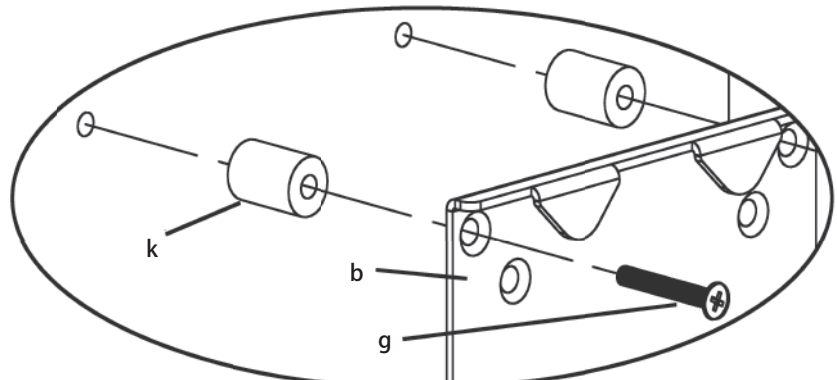
5 背面のかなり窪んでいる液晶テレビにモニターブラケットを取り付ける

- (1) モニターブラケット (b) は、(g) の M4 x 30mm ネジと (k) の M4 スペーサー大、各 4 コで、J 図及び詳細 K 図に示すように液晶テレビの VESA100 又は VESA75 のネジ穴にしっかりと取り付けます。

J 図

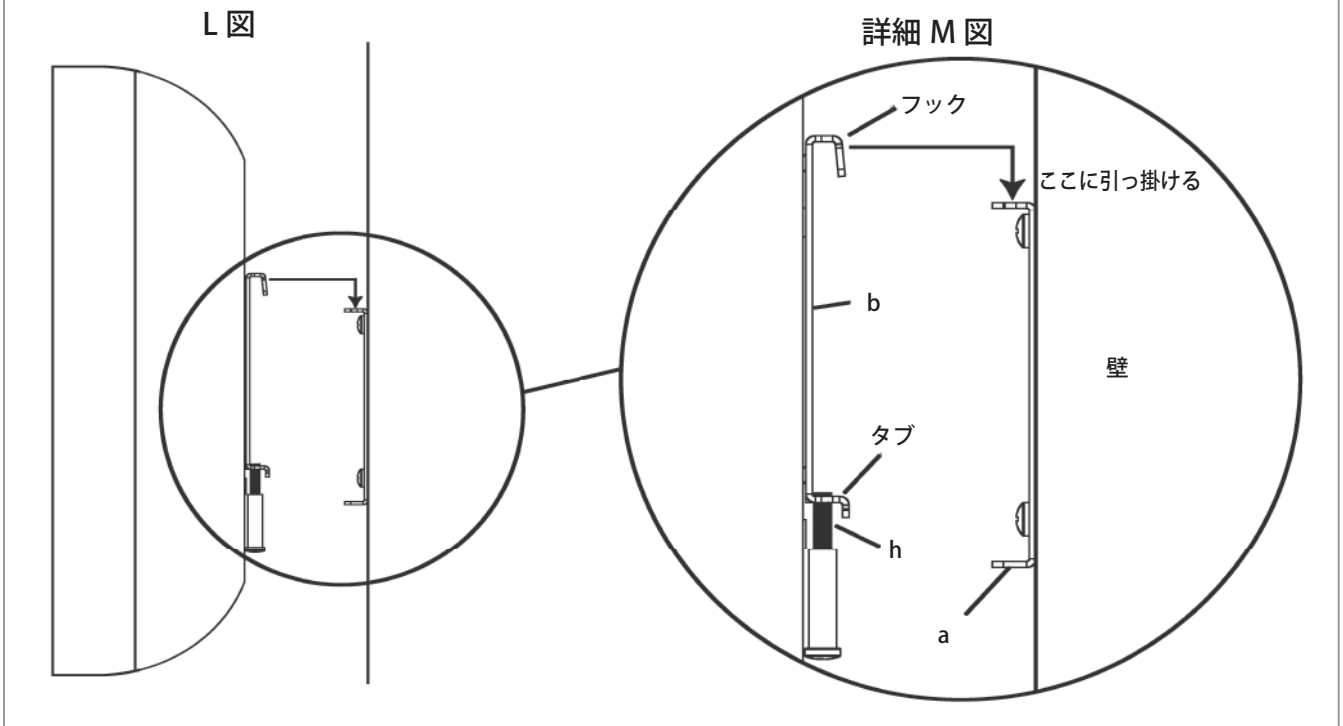


詳細 K 図



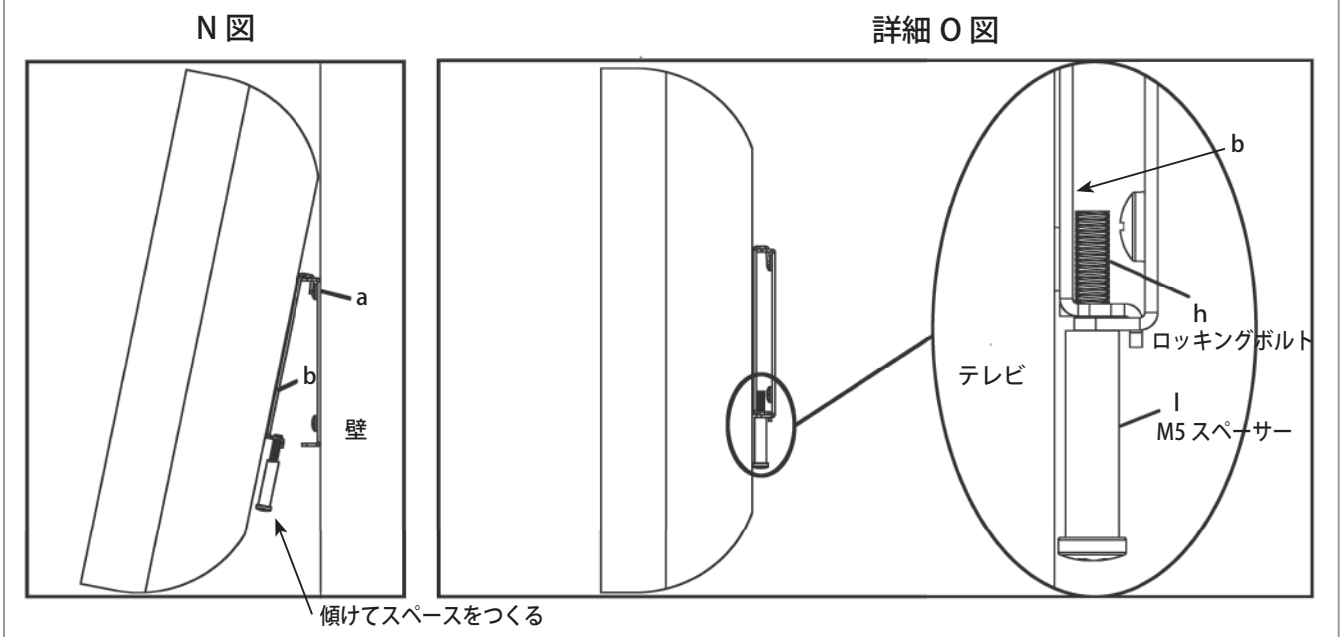
6 液晶テレビを壁掛け金具に取り付ける

- (1) 液晶テレビを持ち上げて、モニターブラケット (b) の2つのフックを、壁掛け金具本体 (a) の上部のスリットに詳細 M 図の様に嵌め合わせます。
モニターブラケット (b) と壁掛け金具本体 (a) は上部の2つのフックで両者がしっかりと留まっている事を確認して下さい。



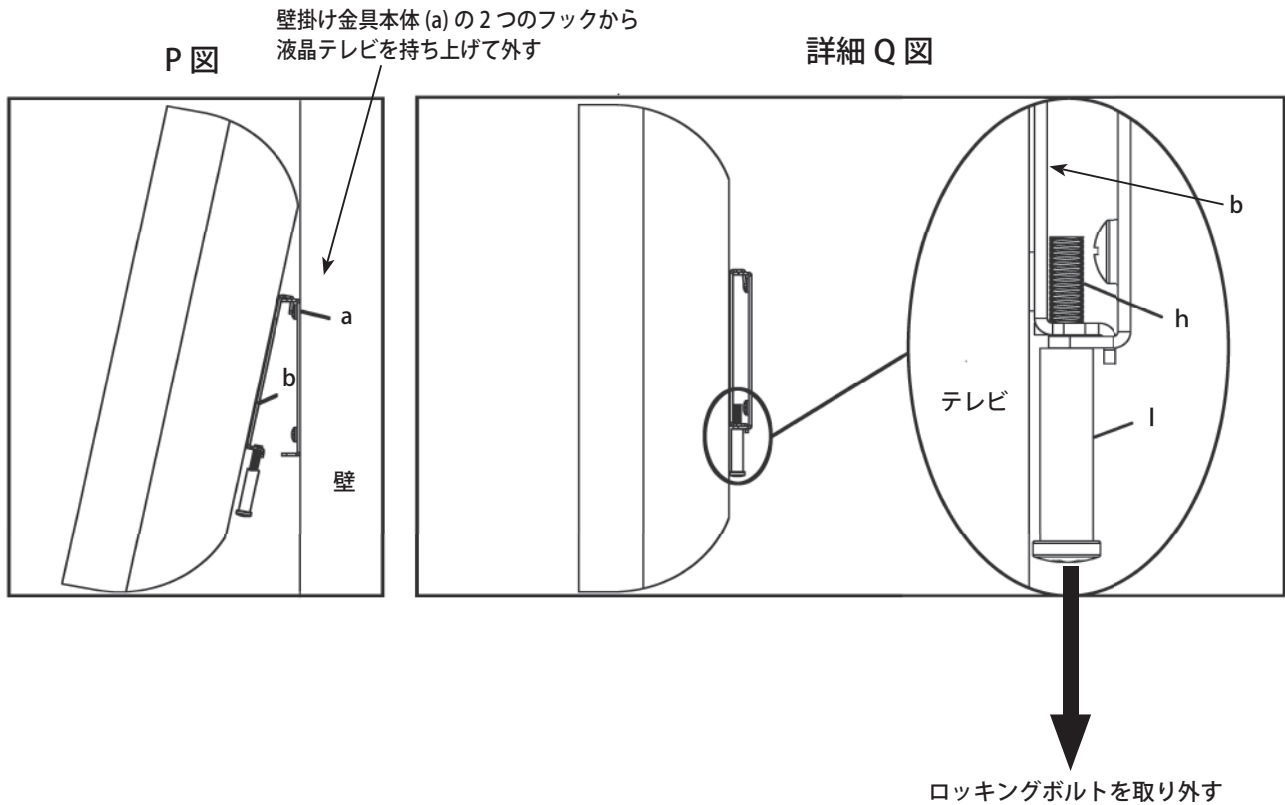
7 背面のフラットな液晶テレビにモニターブラケットを取り付ける

- (1) 液晶テレビと壁面の間でケーブル類を整理するスペースを広くするために、N 図の様に、液晶テレビをモニターブラケット (b) の上部の2つのフックで引っかけた状態で、底部のタブ部分をフリーにして作業できるようになっています。
- (2) 全てのケーブル類が整理出来たら、詳細 O 図に示す様に、モニターブラケット (b) の上部の2つのフックと下部の2つのタブが壁掛け金具本体 (a) に引っ掛かっているようにします。
- (3) モニターブラケットを壁掛け金具本体にしっかりと留める為、詳細 O 図の様に、2項で軽く締め付けていた M5 ロッキングボルト (h) を完全に締め付けてください。



4 液晶テレビを壁掛け金具から取り外す方法

- (1) 詳細 Q 図の様に、モニターブラケット (b) の底部に締め付けてある M5 ロッキングボルト (h) を完全に緩めてください。
- (2) 次に二人で液晶テレビの下部を P 図の様にやや手前に寄せながら、上方方向に持ち上げて、壁掛け金具本体 (a) の上部の 2 つのフックから液晶テレビの取り付けモニターマウント (b) 部分を取り外します。
- (3) 以上で取り外し作業は完了です。



SANUS | **SYSTEMS**
THE UNION OF FORM AND FUNCTION

Sanus Systems 輸入総代理店・発売元

NETWORK JAPAN

お問い合わせ・ご購入は、弊社正規販売店又は弊社営業窓口へ
〒559-0031 大阪市住之江区南港東1丁目2-16

ネットワークジャパン株式会社 TEL:06-6612-2008 FAX:06-6612-2050

<http://www.network-jpn.com/> E-mail: info@network-jpn.com