

MF202 壁掛け金具 取扱説明書

----- 重量 27.2kg 以下の薄型テレビの取り付けに適用 -----

この度は、MF202 の壁掛け金具をお買い上げ頂きましてありがとうございます。
MF202 は 15 ～ 37V 型の薄型テレビの取付用です。
視野角を ± 15° の調整が可能です。
ご使用前に、この「取扱説明書」をよくお読みの上、正しくご使用ください。
お読みになったあとは大切に保存してください。

お客様へ

本製品の取り付けには、確実な作業が必要となります。必ず、販売店や工事店に依頼して、安全性に十分考慮して確実な取り付けを行ってください。

販売店様・工事業者様へ


フラットテレビの取り付けには特別の技術が必要ですので、設置の際は取扱説明書をよくご覧の上、設置を行ってください。
取り付け不備や、取り扱い不備による事故や損傷については、当社では責任を負いません。

1. 安全上のご注意


お使いになる人や他人への危害、物的な損害を未然に防ぐため、必ずお守り頂きたい事項を説明します。


表示内容を無視して誤った使い方をしたときに生じる危害や物的損害の程度を次の表示で区分し、説明しています。


 **警告** 人が死亡又は重傷を負う恐れがある内容を示します。

 **注意** 人がけがをしたり財産に損害を受ける恐れがある内容を示します。

お守りいただきたい内容の種類を、次の絵表示で区分し、説明しています。

 人が死亡又は重傷を負う恐れがある内容を示します。(してはいけない禁止内容)

 人がけがをしたり財産に損害を受ける恐れがある内容を示します。(実行すべき強制内容)

 人がけがをしたり財産に損害を受ける恐れがある内容を示します。(気をつける内容)

警告



工事専門業者以外は取り付け工事を行わないで下さい。
専門業者以外が工事を行うと、工事の不備により落下してけがの原因になります。



取り付け強度は、安全のため十分余裕を取って下さい。
強度が不足すると落下して死亡やけがの原因になります。



荷重に耐えられない場所には取り付けしないで下さい。
強度の弱い壁や平面でなかったり垂直でない壁に取り付けると落下してけがの原因になります。
壁の強度は少なくともフラットテレビの重量の 5 倍の強度に耐える場所が必要です。

警告



禁止

MF202 壁掛け金具は、総重量 27.2kg 以下の薄型テレビを、木柱、又はコンクリート製の壁面に固定するためのものです。

これらの最大耐荷重以上の薄型テレビの取り付けには、絶対使用しないで下さい。

又、木柱やコンクリート以外の鉄骨製の壁面には取り付け出来ません。

この指定を守らないと、薄型テレビが落下して、けがをしたり、テレビが破損する原因となります。



湿気やほこりの多いところや油煙や湯気の当たる場所や屋外には取り付けしないで下さい。

又、エアコンの上や下にテレビを取り付けしないで下さい。

テレビに悪影響をあたえたり、火災・感電の原因になります。



禁止

組み立ての手順を守り、指定の箇所はすべて確実にネジ止めして下さい。

ネジ山の破損したネジや、さびたネジは絶対使わないで下さい。

指定を守らないとテレビの取り付け後に破損や落下等、思わぬ事故の原因となることがあります。



テレビの取り付けや取り外し作業は 2 人以上で行って下さい。

テレビが落下して、けがをしたりテレビが破損する原因となることがあります。



禁止

本製品には小さな部品が同梱しており、誤って飲み込むと窒息の危険性がありますので、子供のそばにこのような部品を置かないで下さい。

又、壁掛け金具の組み立ての際は、危険ですから子供を側に近づけないで下さい。



取り付け作業の際は、テレビや周辺機器の電源を切り、電源プラグをコンセントから抜いて下さい。

感電の原因になったり、テレビや周辺機器を破損する恐れがあります。



組み立てる前に、すべての部品が揃っており、破損していないことを確認してください。

足りない部品又は破損している部品のある場合は、ネットワークジャパン株式会社に連絡して下さい。

破損した部品は、絶対にご使用しないで下さい。



壁掛け金具を壁面に固定するネジは下記の部品表に記載してありますが、壁面の材質や強度によっては不適合な場合がありますので、その場合は市販の適切なネジを使って下さい。

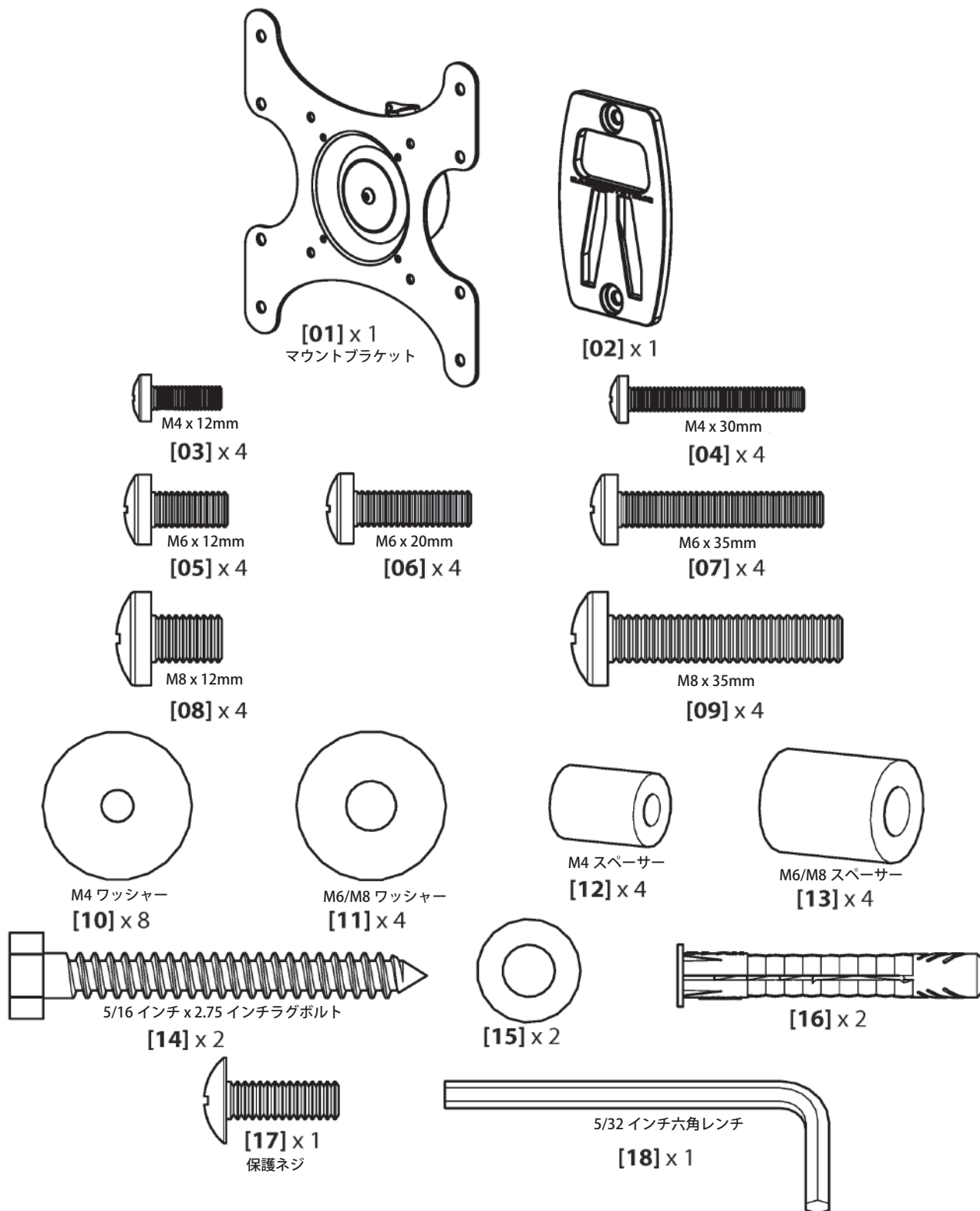


ネットワークジャパン株式会社は、不適切な組み立てや、使用により発生したけが等の傷害や、物品の損傷に対して責任を負いません。

2. 部品一覧表

梱包を開梱し、組み立てる前に次の A 図の部品の現品の形や数量を、確認しておいて下さい。

A 図

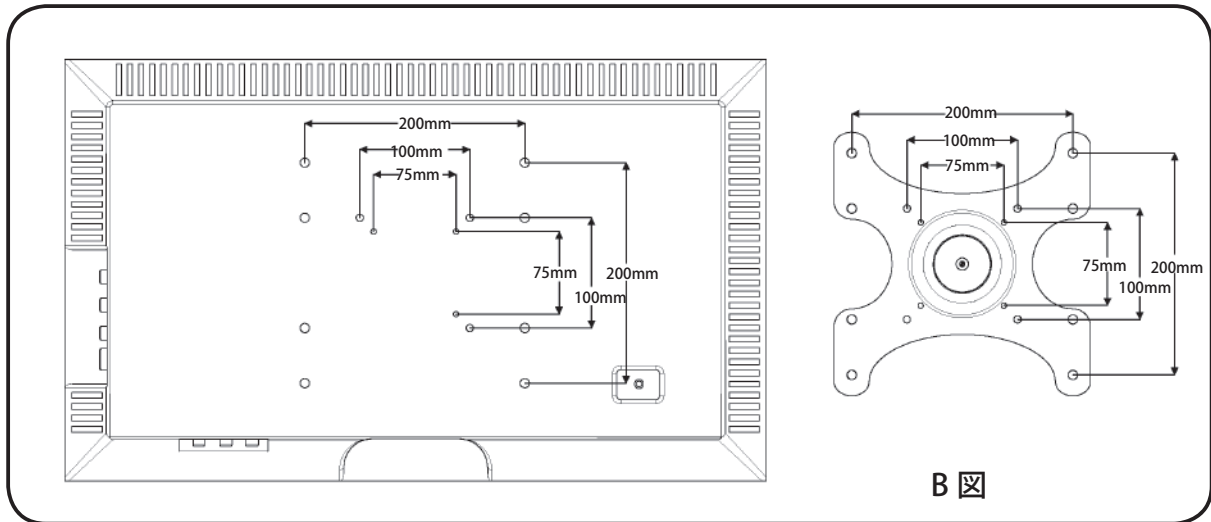


3 組み立てかた

1 組み立て前の準備

1 薄型テレビの取付穴位置の確認

(1) 壁掛け金具に取り付ける薄型テレビ背面の、取付穴の位置と穴間隔を調べます。

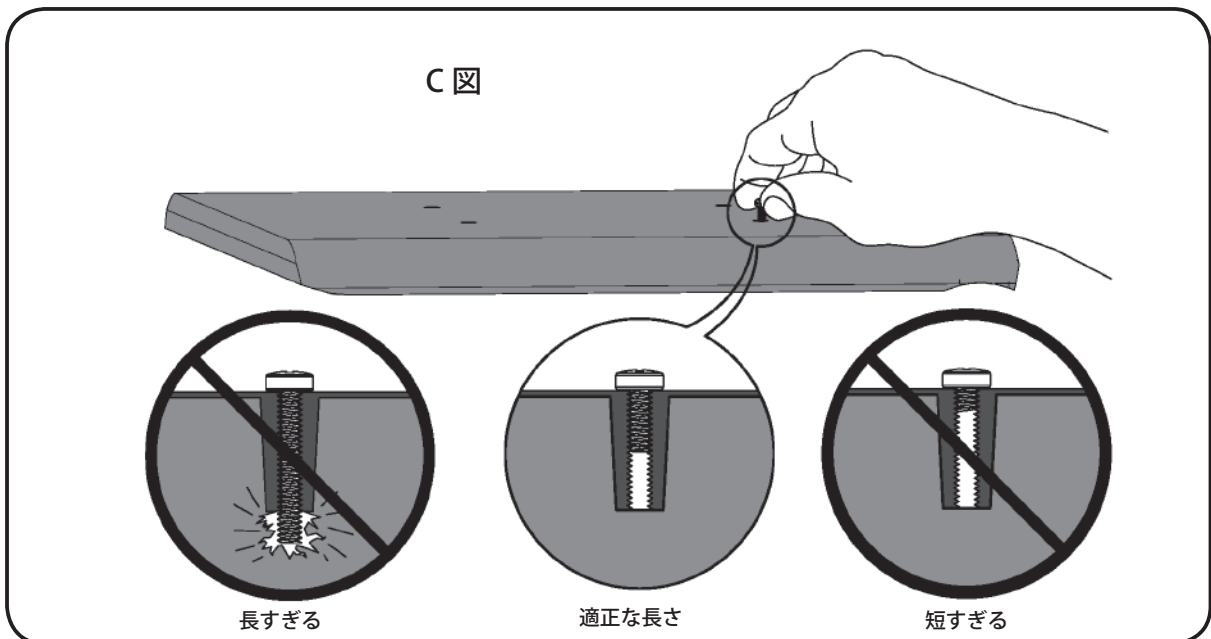


2 モニターブラケット取付用ネジの口径と長さの調査

組み立てを始める前に、テレビの背面のネジ穴にネジを手でねじ込んで、正しいネジの口径（M4、M6、又はM8）と、モニターブラケットを固定するために必要なネジの長さが十分かどうかを調査します。

万一ねじ込んでいて抵抗があった場合、直ちにねじ込むのを中止し、一段短いネジで固定します。

注意：ケガ等の傷害や財産の破損が起こらないように注意してください。必要最小限の長さのネジとスペーサーを組み合わせて使用しなければなりません。使用するネジ長が長すぎる場合、モニター内部のコンポーネントを破損する恐れがあります。



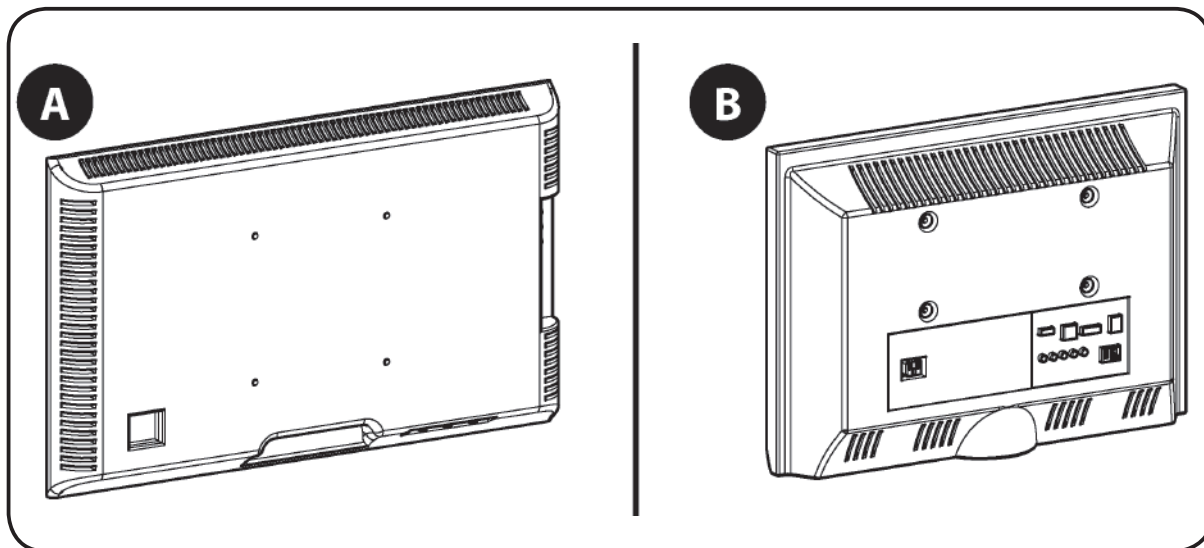
組み立て前の準備のつづき

3 薄型テレビの背面の形状の確認

(1) お使いの薄型テレビ背面の、取付穴の位置と穴間隔を調べます。

A 図の様に背面が平らな薄型テレビの場合は、6 頁の 2 項に従って、マウントブラケットを取り付けます。

B 図の様に背面が平らでなかったり、取付穴が埋め込まれた位置にある場合は、7 頁の 3 項に従って、マウントブラケットを取り付けます。



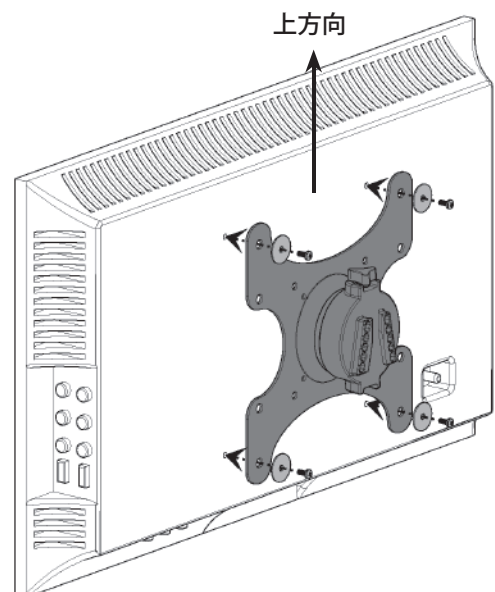
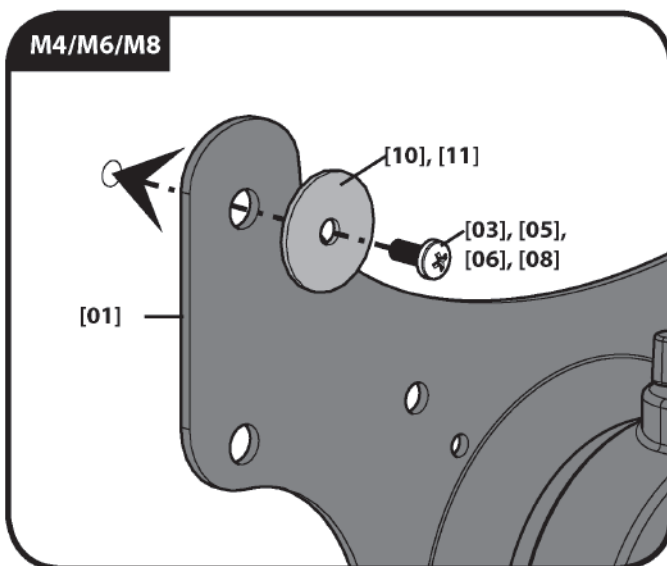
D 図

2 背面が平坦な薄型テレビへのマウントブラケット取付

注意：薄型テレビの電源を OFF にし、且つ電源コードがコンセントから抜かれている事を、確認して下さい。

- (1) 薄型テレビの背面にマウントブラケット [01] を配置し、先に調べた適合するネジ穴の口径に従って、次の作業をします。
- (2) E 図の様に、先に調べたの口径と長さのネジ [03][05][06][08] と、ネジの口径に合った M4 ワッシャー [10]、又は M6/M8 ワッシャー [11] を使って、薄型テレビにマウントブラケット [01] をしっかりと取り付けます。
マウントブラケットの上下の取付方向は、E 図に示す通りにして下さい。
- (4) 各種ケーブルを通すスペースや、くぼみ、突起物を収める余分なスペースが必要な場合、7 頁に記載のスペーサーを使用する取り付け方法を参照してください。

E 図

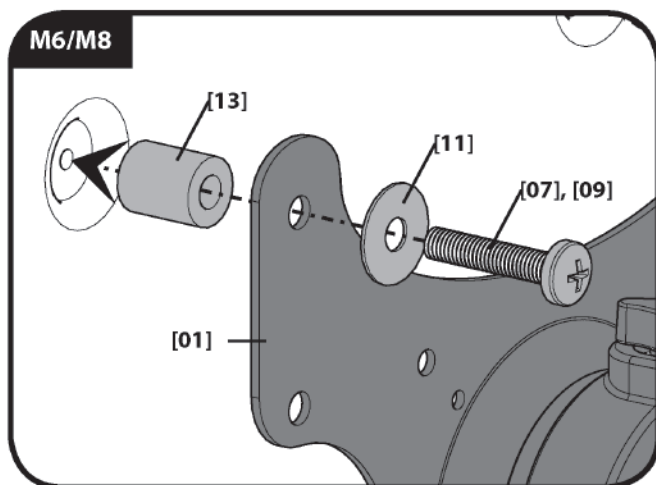
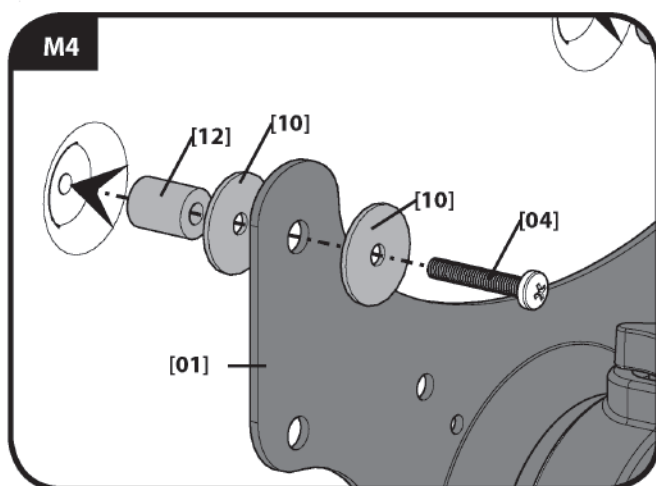


3 背面が曲がっていたり、障害物や窪みのある薄型テレビへのマウントブラケット取付

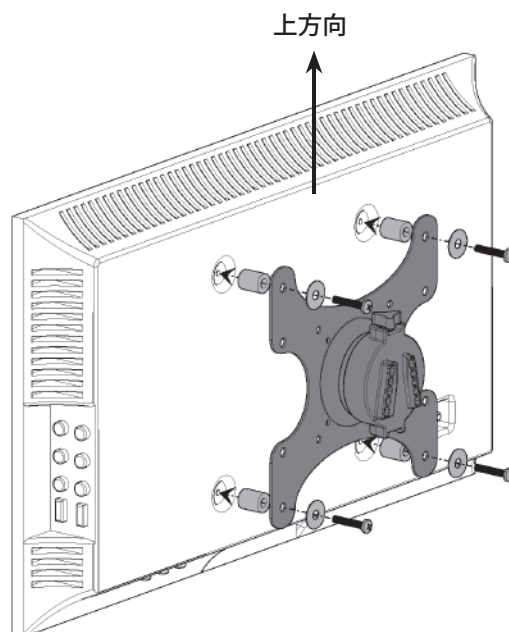
注意：1. 薄型テレビの電源を OFF にし、且つ電源コードがコンセントから抜かれている事を、確認して下さい。

2. ネジやスペーサーは、曲がり具合、障害物、窪みの量から判断して、最短の長さの物を使って下さい。
長すぎると、薄型テレビの内部の部品に接触し、破損する恐れがあるので、注意して下さい。

- (1) 薄型テレビの背面にマウントブラケット [01] を配置し、先に調べた適合するネジ穴の口径に従って、次の作業をします。
- (2) F 図の様に、先に調べたの口径と長さのネジ [04][07][09] と、ネジの口径に合った M4 ワッシャー [10]、又は M6/M8 ワッシャー [11]、及び M4 スペーサー [12] 又は M6/M8 スペーサー [13] を使って、薄型テレビにマウントブラケット [01] をしっかりと取り付けます。マウントブラケットの上下の取付方向は、F 図に示す通りにして下さい。



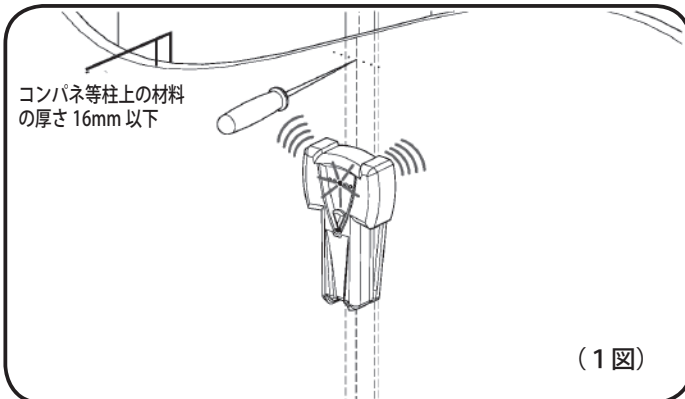
F 図



4 壁面取付金具の木柱の壁面への取り付け

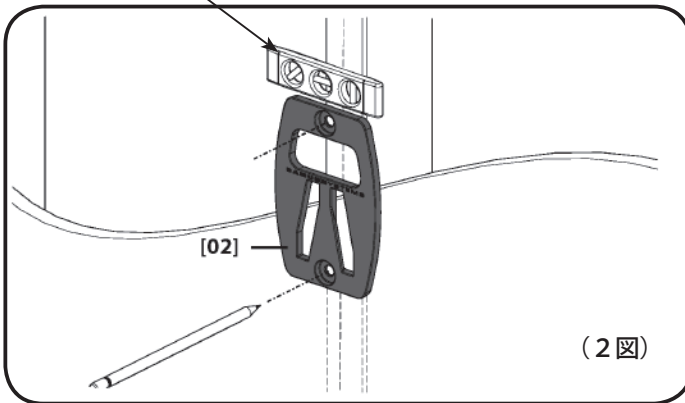


壁面取付金具を取り付ける壁面は、最大 27.2kg の薄型テレビの 5 倍の重量を、保持する強度が必要です。各家屋毎に壁面の構造や強度が異なるので、工事業者の皆さんが、専門的に壁面を診断の上、最適な工法を決めて工事して下さい。下記の「木柱壁」への取り付けの説明は、工事方法の一例として参考にして下さい。

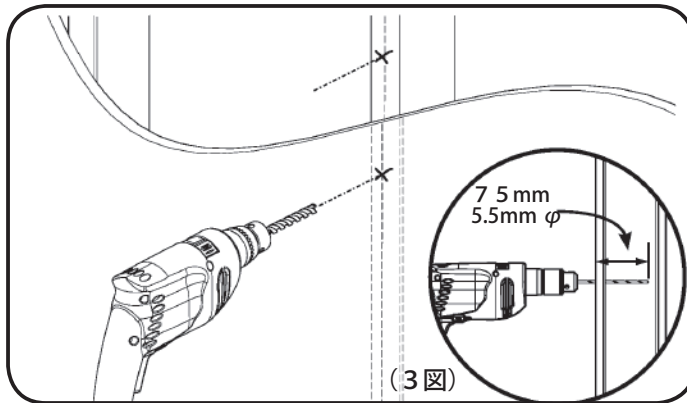


(1 図)

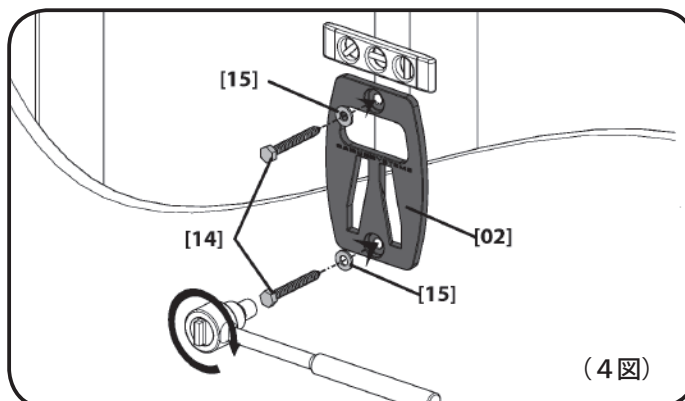
水準器で壁面取付金具が、水平に取り付くよう確認する



(2 図)



(3 図)



(4 図)

G 図

(1) G 図の 1 図に示す様に、高感度の間柱センサや、千枚通しや細い釘等を使って、柱の位置を調べます。

注意：ケガをしたり、壁面を破損しないように注意してください。

(2) 壁面取付金具を型紙代わりにして、取付穴位置に 2 箇所印を付けます。

(3) 壁面の上を覆っている材料は、16mm 以下にしてください。又、壁面取付金具は、コンセントの近傍の位置を避けてください。又、最小の木柱の寸法は、通常 51 x 102 mm とし、小型柱では 38 x 89 mm を基準にします。

(4) 印を付けた位置に、5.5mm φ、深さ 75mm の下穴を 2 箇所開けます。

ケガをしたり、壁面を破損しないようにするには、下穴の口径を深さを守って下さい。

(5) 4 図に示す様に、壁面取付金具 [02] は、1 本の木柱の上に、2 本のラグボルト [14] で固定します。

(6) ラグボルト [14] は、締め付けすぎないようにしてください。

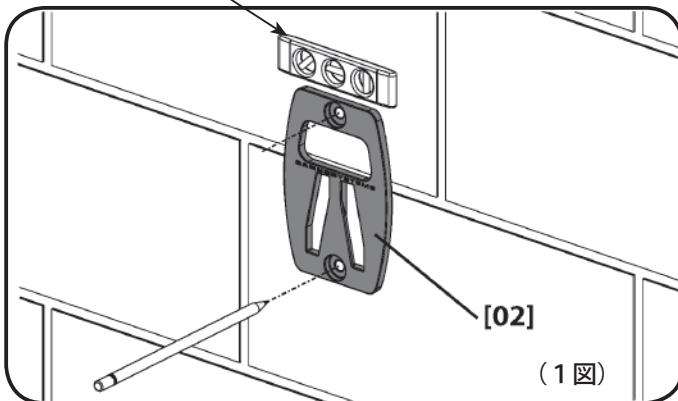
ラグボルト [14] が、壁面取付金具 [02] 上のワッシャー [15] に引き込まれる程度の強さで締め付けて下さい。

5 壁面取付金具のコンクリート壁面への取り付け



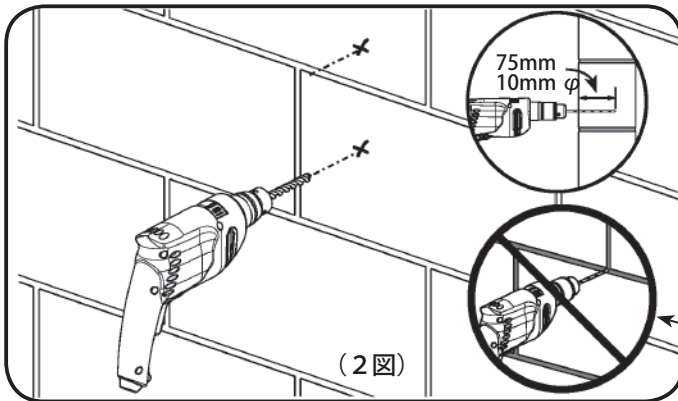
壁面取付金具を取り付ける壁面は、最大 27.2kg の薄型テレビの 5 倍の重量を、保持する強度が必要です。各家屋毎に壁面の構造や強度が異なるので、工事業者の皆さんが、専門的に壁面を診断の上、最適な工法を決めて工事して下さい。下記の「コンクリート壁」への取り付けの説明は、工事方法の一例として参考にして下さい。

水準器で壁面取付金具が、水平に取り付くよう確認する



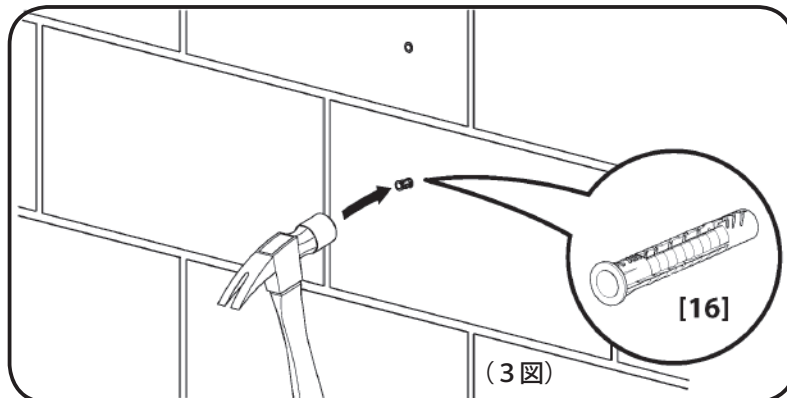
H 図

- (1) 壁面取付金具を型紙代わりにして、取付穴位置に 2 箇所印を付けます。
コンクリートの最小厚みは 20cm、ブロックの最小サイズは 40cm x 20cm x 15cm とします。

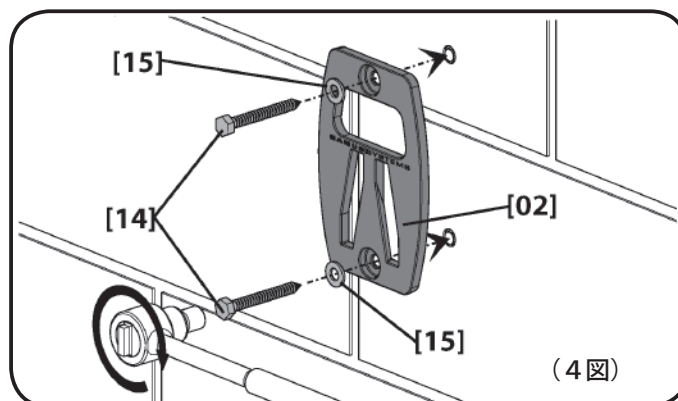


- (2) 印を付けた位置に、10mm φ、深さ 75mm の下穴を 2 箇所開けます。
なお、コンクリートブロック壁の場合は、ブロック上に取り付けます。
ブロックのつなぎ目への取付は厳禁。

ブロック間のつなぎのコンクリート部での固定は禁止



- (3) コンクリートアンカー [16] を打ち込みます。
ケガをしたり、壁面を破損しないようにするには、アンカー [16] がコンクリート壁面にきちんとそろっていることを確認します。

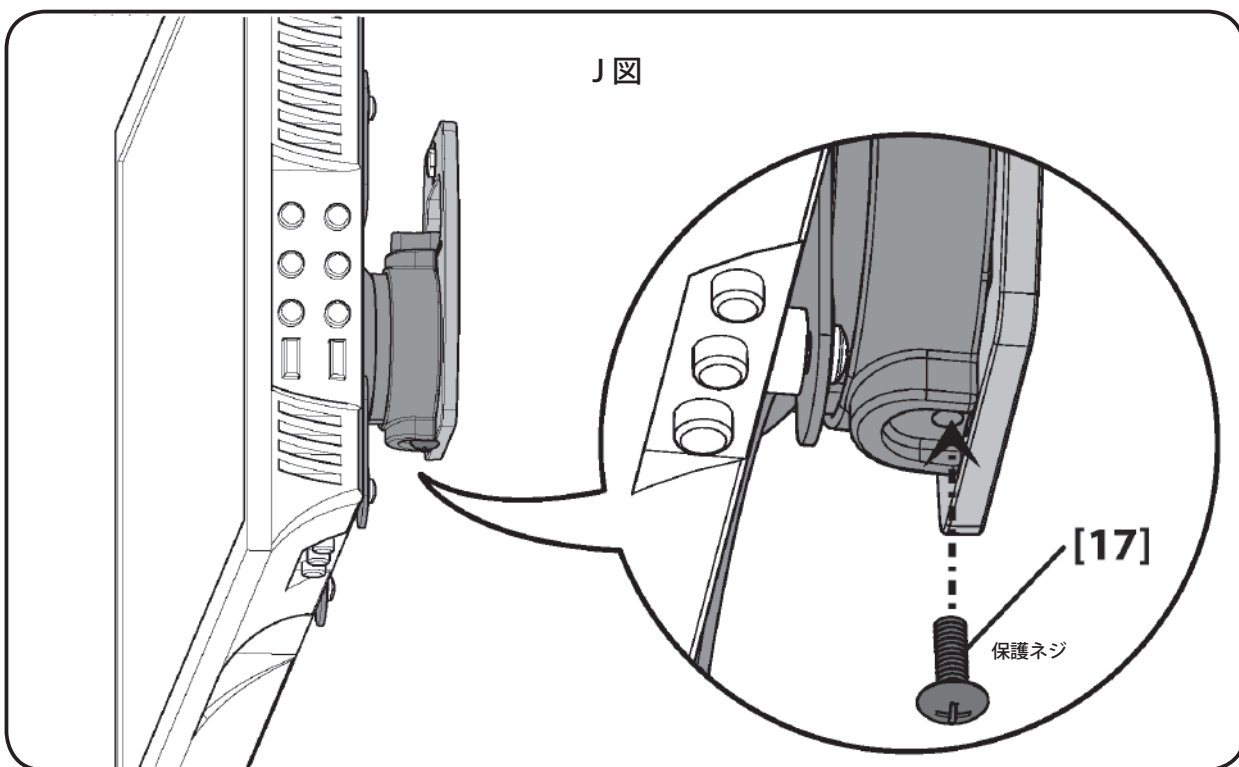
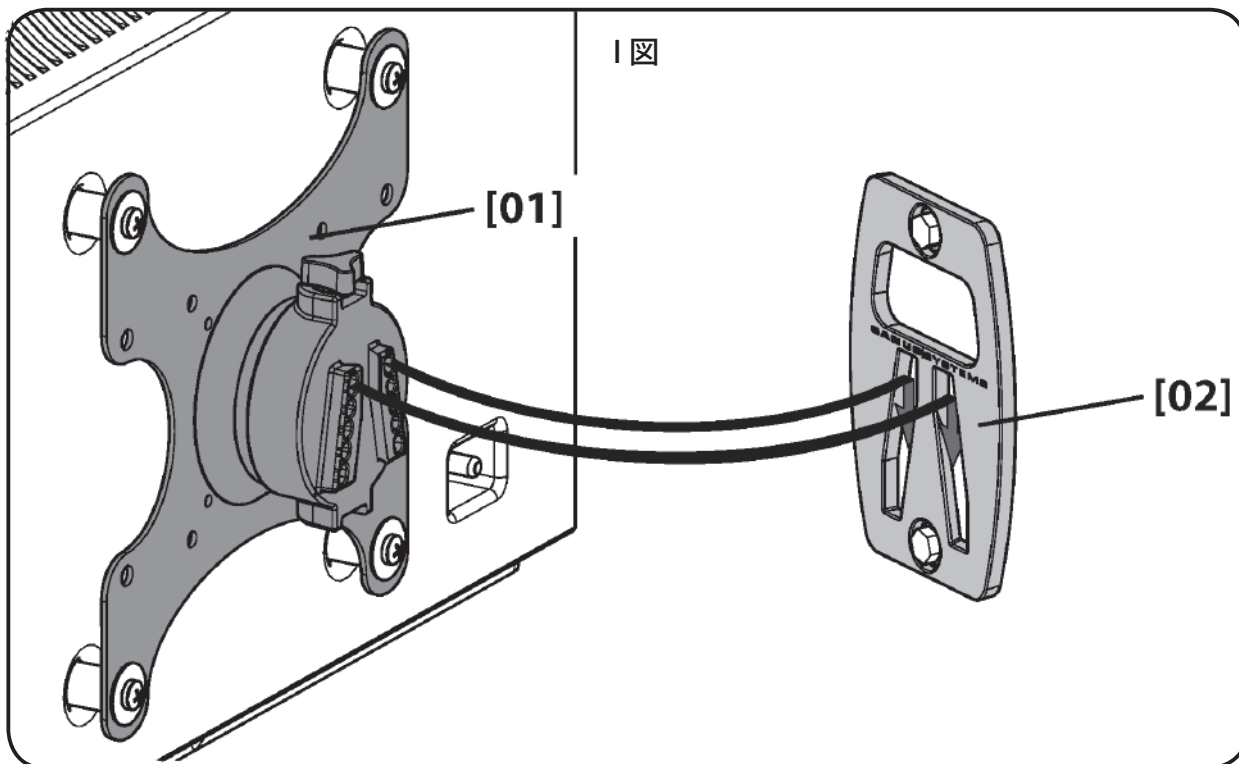


- (4) 4 図に示す様に、壁面取付金具 [02] は、2 本のラグボルト [14] でコンクリートアンカーを取り付けた壁面に固定します。
(5) ラグボルト [14] は、締め付けすぎないようにしてください。
ラグボルト [14] が、壁面取付金具 [02] 上のワッシャー [15] に引き込まれる程度の強さで締め付けて下さい。

6 薄型テレビの壁面取付金具への取付

注意：この手順は、大人二人で組み立て作業して下さい。

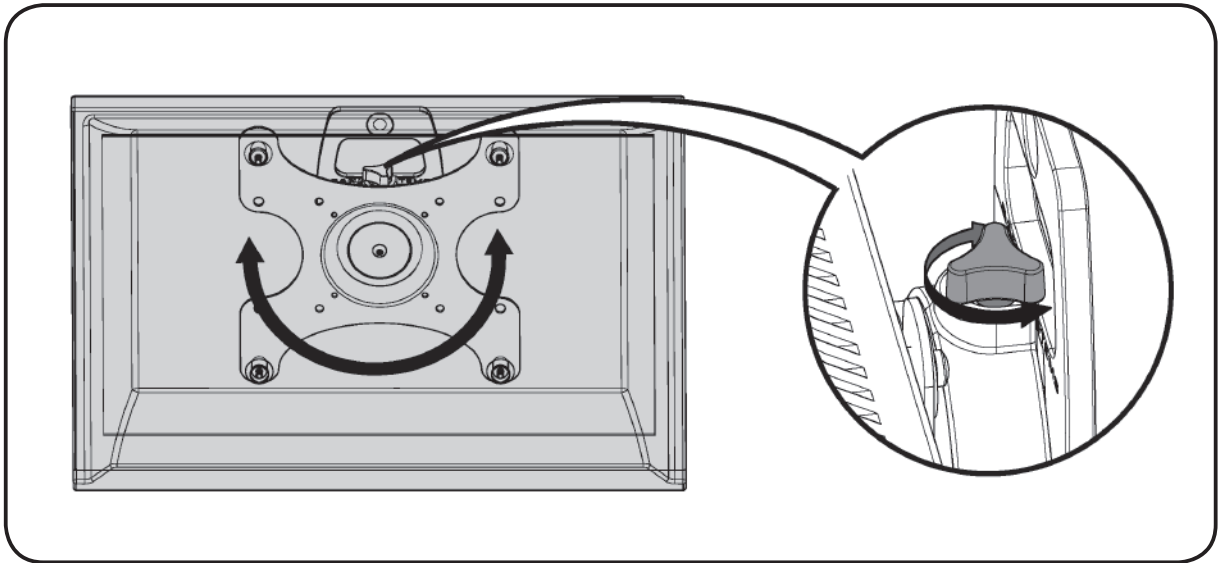
- (1) I図の様に、薄型テレビを取り付けたマウントブラケット [01] の突起部分を、I図の矢印で示すように、壁面取付金具 [02] のスリット部分に滑り込ませる要領で取付けます。
- (2) マウントブラケット [01] の下部のネジ穴に、保護ネジ [17] をねじ込んで、薄型テレビの取り付けたマウントブラケット [01] と、壁掛け金具 [02] をしっかりと固定します。(J図)



7 3D回転のテンションの調整とメンテナンス

1 3D回転テンションの調整

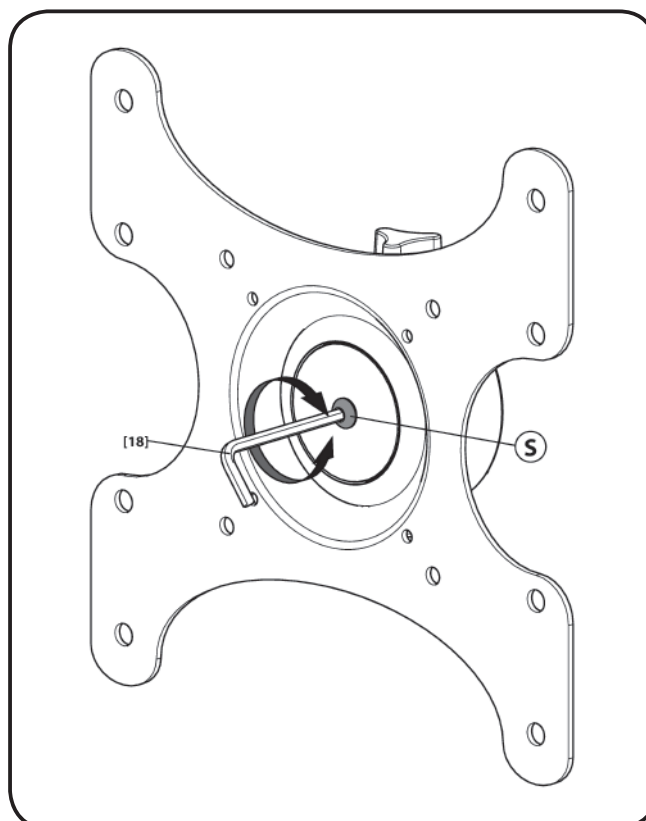
- (1) K図に示すつまみを緩めたり、締め付けたりして、薄型テレビがご希望のテンションで、上下方向の視野角調整や回転調整が出来るように調整して下さい。



K 図

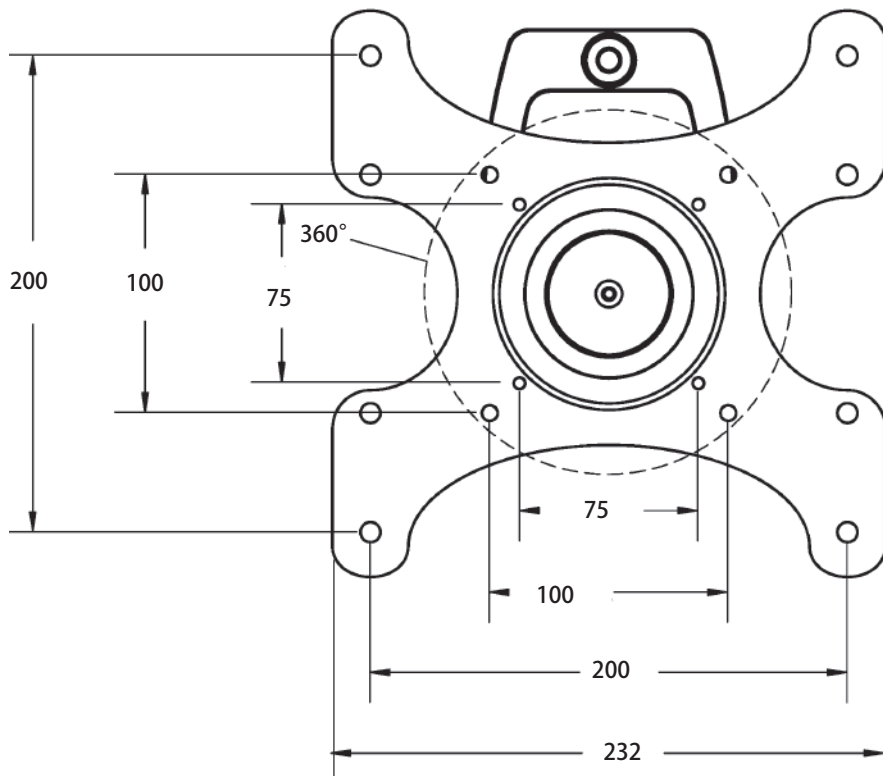
2 メンテナンス

- (1) 上記のテンションつまみで、テンション調整が出来ない場合は、次の方法を試みて下さい。
- 1-1 壁面取付金具 [02] から、薄型テレビを取り付けたマウントブラケット [01] を取り外します。
 - 1-2 薄型テレビからマウントブラケット [01] を取り外します。
 - 1-3 六角レンチ [18] を使って、マウントブラケットの中央のネジ (S) を締め付けたり、緩めたりして、適切なテンションに設定します。
 - 1-4 薄型テレビにマウントブラケット [01] を取り付け直します。(6頁の2項、又は7頁の3項を参照)
 - 1-5 壁面取付金具 [02] に薄型テレビの取り付けしたマウントブラケット [01] を取り付け直します。(10頁の6項を参照)

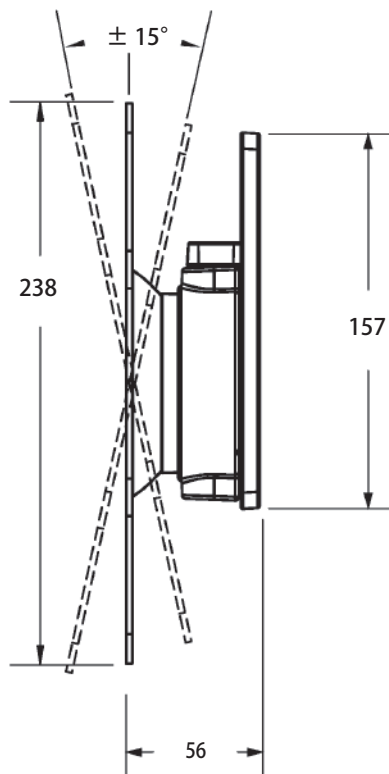


L 図

4. MF202 外観図



M 図



単位：mm
尺度：任意

Sanus Systems 輸入総代理店・発売元

NETWORK JAPAN

お問い合わせ・ご購入は、弊社正規販売店又は弊社営業窓口へ

〒559-0031 大阪市住之江区南港東1丁目2-16

ネットワークジャパン株式会社 TEL:06-6612-2008 FAX:06-6612-2050

http://www.network-jpn.com/ E-mail: info@network-jpn.com