

VMDD26 壁掛け金具 取扱説明書

----- 42 ～ 63V 型のフラットテレビで、重量 79kg 以下に適用 -----

このたびは、VMDD26 の壁掛け金具をお買い上げいただきましてありがとうございます。
VMDD26 は、テレビを壁面から 654mm 引き出したり、視野角を +5 度- 15 度に、又左右 150 度の首振りや、
± 6 度の水平角度の傾き調整が可能です。
ご使用前に、この「取扱説明書」をよくお読みの上、正しくご使用ください。
お読みになったあとは大切に保存してください。

お客様へ

本製品の取り付けには、確実な作業が必要となります。必ず、販売店や工事店に依頼して、
安全性に十分考慮して確実な取り付けを行って下さい。

販売店様・工事業者様へ


フラットテレビの取り付けには特別の技術が必要ですので、設置の際は取扱説明書をよく
ご覧の上、設置を行って下さい。
取り付け不備や、取り扱い不備による事故や損傷については、当社では責任を負いません。

1. 安全上のご注意

お使いになる人や他人への危害、物的な損害を未然に防ぐため、必ずお守り頂きたい事項を説明します。


表示内容を無視して誤った使い方をしたときに生じる危害や物的損害の程度を次の表示で区分し、説明しています。


 **警告** 人が死亡又は重傷を負う恐れがある内容を示します。

 **注意** 人がけがをしたり財産に損害を受ける恐れがある内容を示します。

お守りいただきたい内容の種類を、次の絵表示で区分し、説明しています。

 人が死亡又は重傷を負う恐れがある内容を示します。

 人がけがをしたり財産に損害を受ける恐れがある内容を示します。

 人がけがをしたり財産に損害を受ける恐れがある内容を示します。

警告



工事専門業者以外は取り付け工事を行わないで下さい。
専門業者以外が工事を行うと、工事の不備により落下してけがの原因になります。



取り付け強度は、安全のため十分余裕を取って下さい。
強度が不足すると落下して死亡やけがの原因になります。



荷重に耐えられない場所には取り付けしないで下さい。
強度の弱い壁や平面でなかったり垂直でない壁に取り付けると落下してけがの原因になります。
壁の強度は少なくともフラットテレビの重量の 5 倍の強度に耐える場所が必要です。

警告



禁止

VMDD26 壁掛け金具は、42～63V 型の総重量 79kg 以下のプラズマ及び液晶のフラットテレビを、壁面に固定するためのものです。

63V 型以上、79kg 以上のフラットテレビの取り付けには絶対使用しないで下さい。

この指定を守らないと、フラットテレビが落下して、けがをしたりテレビが破損する原因となります。



禁止

湿気やほこりの多いところや油煙や湯気の当たる場所や屋外には取り付けしないで下さい。

又、エアコンの上や下にテレビを取り付けしないで下さい。

テレビに悪影響をあたえたり、火災・感電の原因になります。



組み立ての手順を守り、指定の箇所はすべて確実にネジ止めして下さい。

ネジ山の破損したネジや、さびたネジは絶対使わないで下さい。

指定を守らないとテレビの取り付け後に破損や落下等、思わぬ事故の原因となることがあります。



テレビの取り付けや取り外し作業は 2 人以上で行って下さい。

テレビが落下して、けがをしたりテレビが破損する原因となることがあります。



禁止

取り付け作業の際は、テレビや周辺機器の電源を切り、電源プラグをコンセントから抜いて下さい。

感電の原因になったり、テレビや周辺機器を破損する恐れがあります。



壁掛け金具を壁面に固定するネジは下記の部品表に記載してありますが、壁面の材質や強度によっては不適合な場合がありますので、その場合は市販の適切なネジを使って下さい。

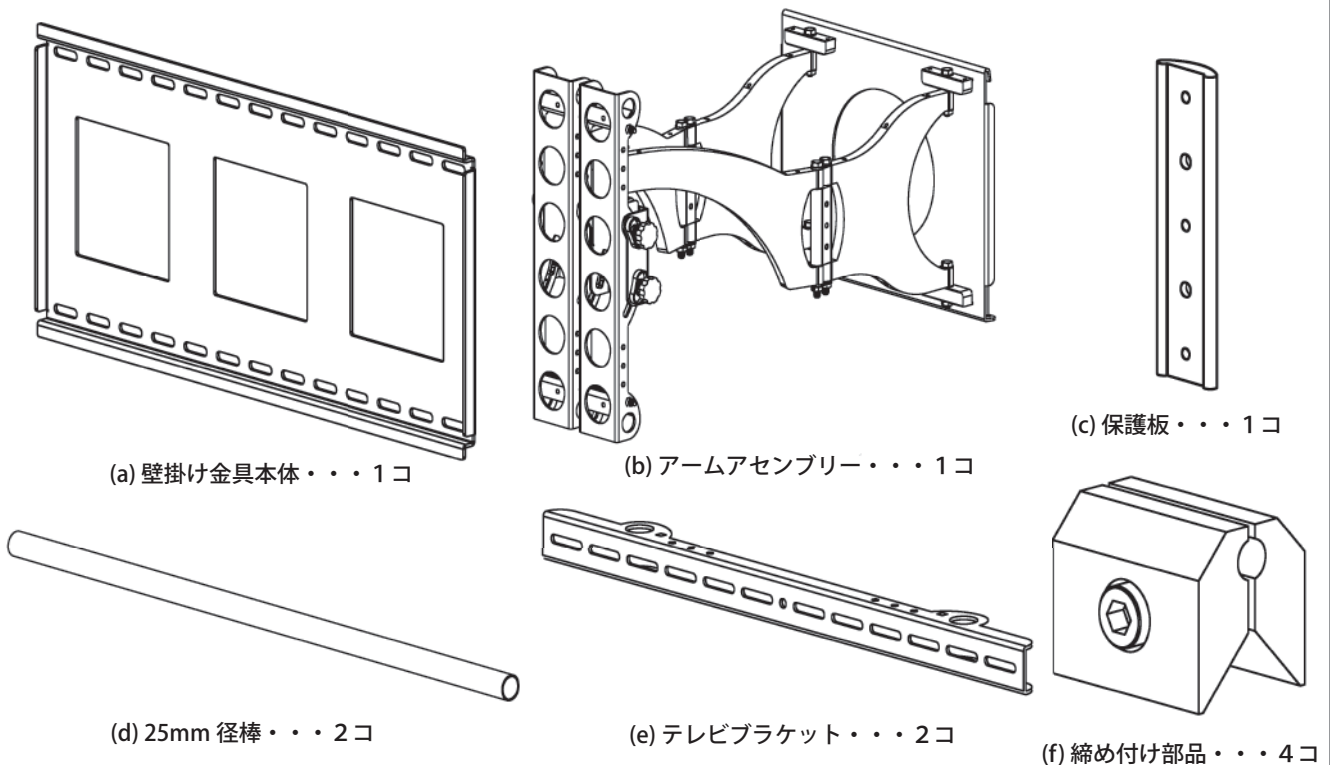


ネットワークジャパン株式会社は、不適切な組み立てや、使用により発生したけが等の障害や、物品の損傷に対して責任を負いません。

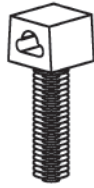
2. 部品一覧表

梱包を開梱し、組み立てる前に次の A 図と B 図の部品名と現品の形を、確認しておいて下さい。

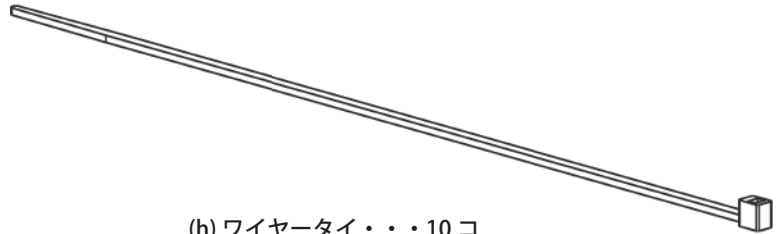
A 図



B 図



(g) ワイヤークリップ・・・7コ



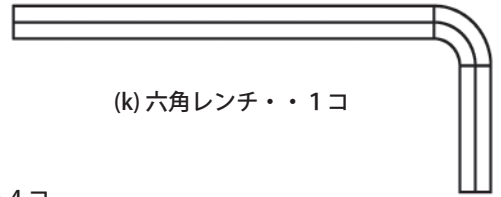
(h) ワイヤータイ・・・10コ



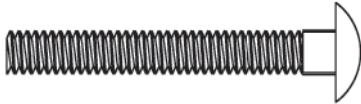
(i) 本体固定ネジ・・・4コ



(j) 本体固定ネジ用ワッシャー・・・4コ



(k) 六角レンチ・・・1コ



(l) 2インチ固定ネジ・・・4コ



(m) 1/4-20 インチナット・・・4コ



(n) ロックネジ・・・3コ

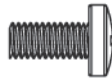


(o) 保護ボルト・・・2コ

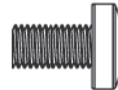
下のネジ類は大略の実寸法で示します。



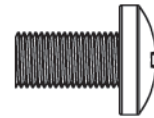
(p) M4 x 12 ネジ・・・4コ



(q) M5 x 12 ネジ・・・4コ



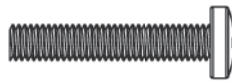
(r) M6 x 12 ネジ・・・4コ



(s) M8 x 16 ネジ・・・4コ



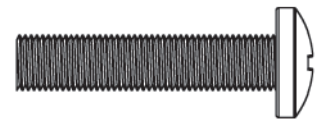
(t) M4 x 30 ネジ・・・4コ



(u) M5 x 30 ネジ・・・4コ



(v) M6 x 35 ネジ・・・4コ



(w) M8 x 40 ネジ・・・4コ



(x) M4 ロックワッシャー・・・4コ



(y) M5 ロックワッシャー・・・4コ



(z) M6 ロックワッシャー・・・4コ



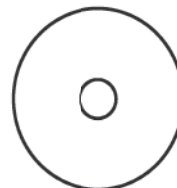
(a e) M8 ロックワッシャー・・・4コ



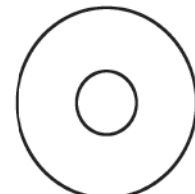
(b b) M4/M5 スパースャー・・・4コ



(c c) M6/M8 スパースャー・・・4コ



(d d) M4/M5 ワッシャー・・・8コ



(e e) M6/M8 ワッシャー・・・4コ

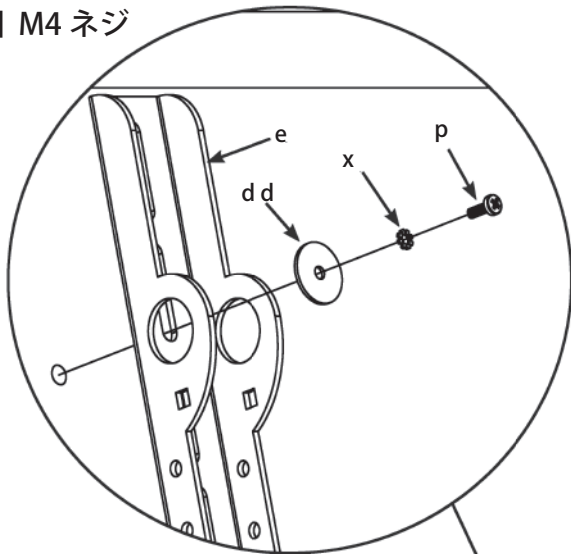
3 組み立てかた

1 背面が平坦なフラットテレビへのブラケット取り付け

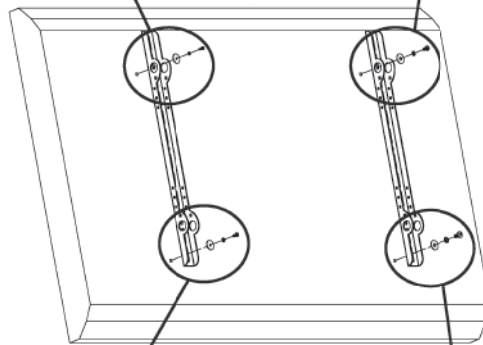
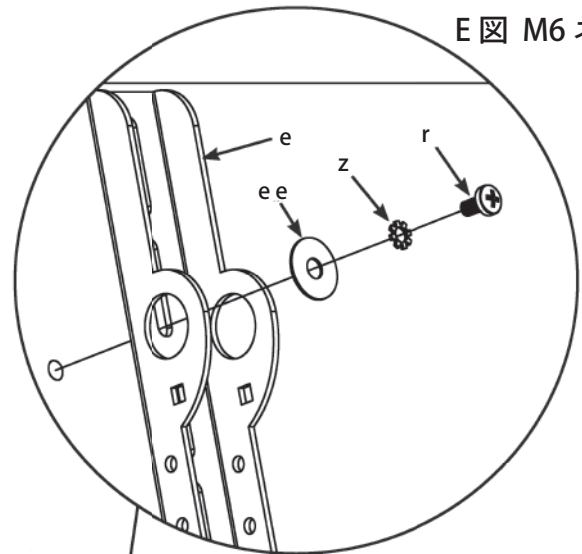
フラットテレビの電源を OFF にし、且つ電源コードがコンセントから抜かれている事を、確認して下さい。

- (1) フラットテレビを壁等のしっかりした場所に置きます。
フラットテレビのガラス面にキズが付くので、ガラス面を下にして床などに置かないで下さい。
- (2) フラットテレビの背面に取り付けるテレビブラケット (e) の位置を見つけ、そのネジ穴の径を調べます。
M4 ネジ (p)、M5 ネジ (q)、M6 ネジ (r)、M8 ネジ (s) を順番に手で緩くねじ込んで、適合するネジの径を見つけます。
もし、手でネジをねじ込んでいる時に、ネジの先端が何かにぶつかった様に感じた時は、直ちにそれ以上ネジ込むのは止めて下さい。
- (3) テレビブラケット (e) をフラットテレビの後側で、出来るだけテレビの上下の中央部に、垂直に配置します。
- (4) 先に調べたネジの径により、C 図、D 図、E 図、F 図の内、該当する図面に従い、ロックワッシャー (x)、(y)、(z)、(a a) と、M4/M5 ワッシャー (d d)、又は M6/M8 ワッシャー (e e) を使って、フラットテレビにブラケットを、しっかりと取り付けます。

C 図 M4 ネジ

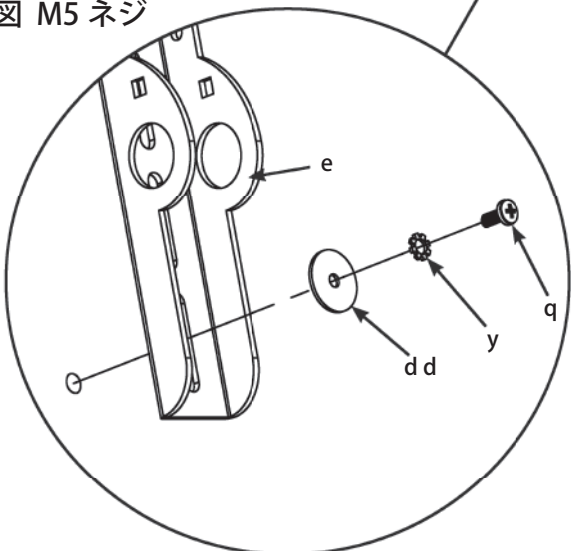


E 図 M6 ネジ

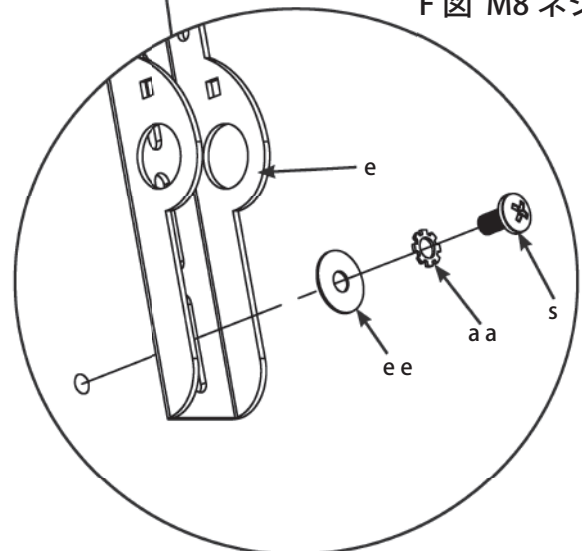


背面が曲がっていたり、ブラケットの取り付け部分が窪んでいるフラットテレビの場合は、次の2項に進んで下さい。

D 図 M5 ネジ



F 図 M8 ネジ

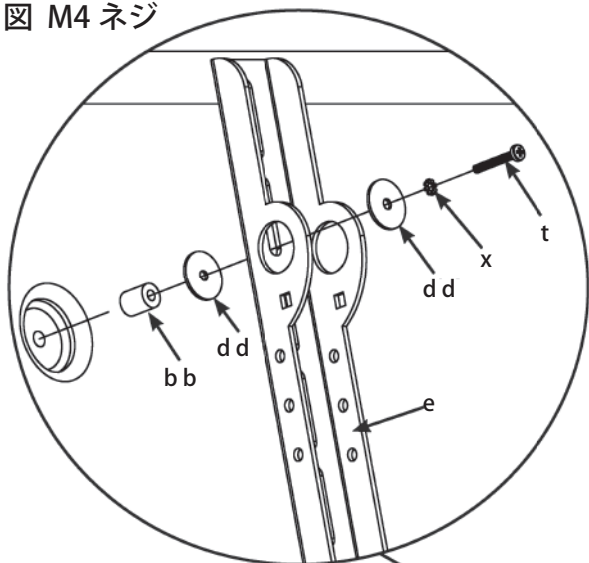


2 背面が曲がっている、又は取付用ネジ部分に窪みがあるフラットテレビへのブラケット取付方法

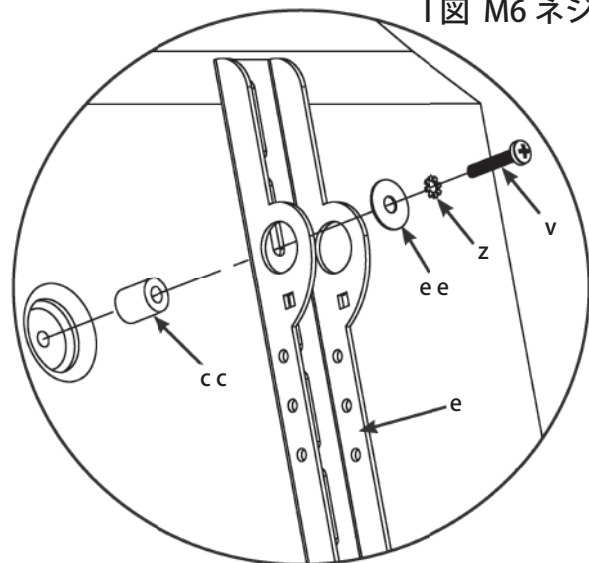
フラットテレビの電源を OFF にし、且つ電源コードがコンセントから抜かれている事を、確認して下さい。

- (1) フラットテレビを壁等のしっかりした場所に置きます。
フラットテレビのガラス面にキズが付くので、ガラス面を下にして床などに、置かないで下さい。
- (2) フラットテレビの背面に取り付けるテレビブラケット (e) の位置を見つけ、そのネジ穴の径を調べます。
M4 ネジ (t)、M5 ネジ (u)、M6 ネジ (v)、M8 ネジ (w) を順番に手で緩くねじ込んで、適合するネジの径を見つけます。
もし、手でネジをねじ込んでいる時に、ネジの先端が何かにぶつかった様に感じた時は、直ちにそれ以上ネジ込むのは止めて下さい。
- (3) テレビブラケット (e) をフラットテレビの後側で、出来るだけテレビの上下の中央部に、垂直に配置します。
- (4) 先に調べたネジの径により、G 図、H 図、I 図、J 図の内、該当する図面に従い、ロックワッシャー (x)、(y)、(z)、(aa) と、M4/M5 ワッシャー (d d)、又は M6/M8 ワッシャー (e e)、及び M4/M5 スパース (b b)、又は M6/M8 スパース (c c) を使ってフラットテレビに、ブラケットをしっかりと取り付けます。
M4 ネジ及び M5 ネジの場合は、M4/M5 ワッシャー (d d) を各 2 コ使って取り付けてください。

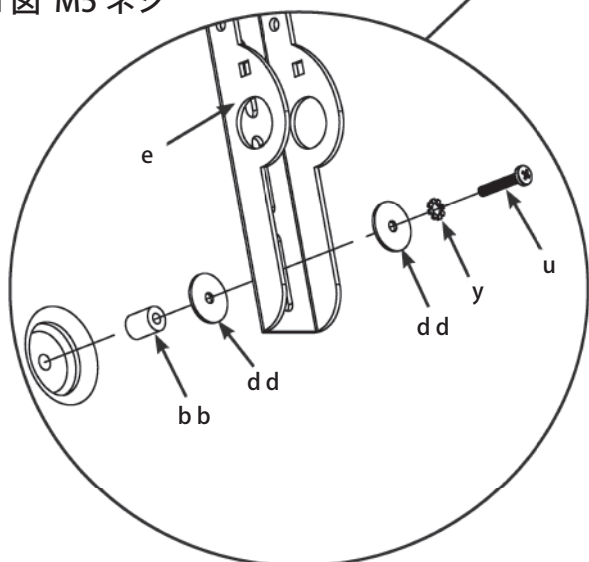
G 図 M4 ネジ



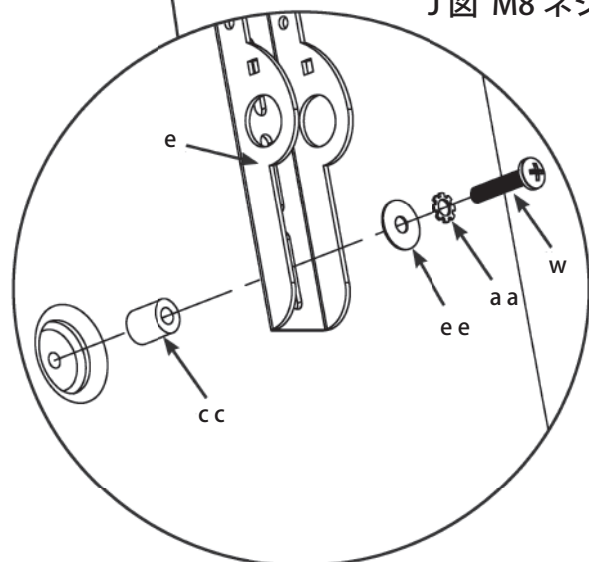
I 図 M6 ネジ



H 図 M5 ネジ

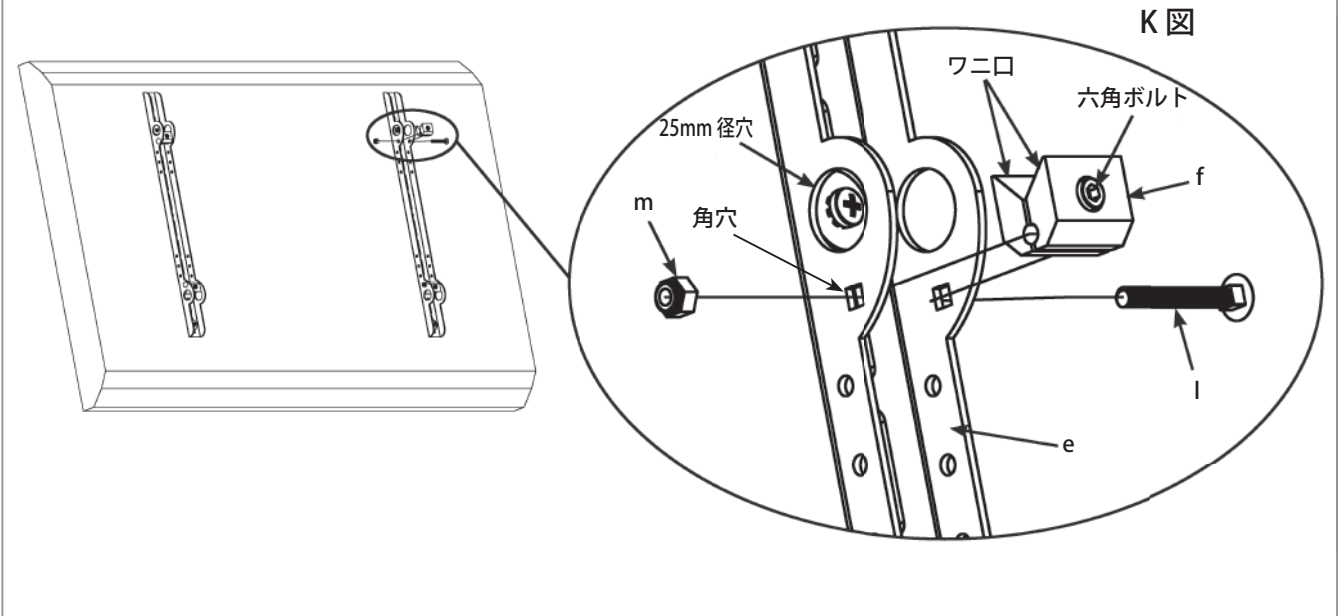


J 図 M8 ネジ



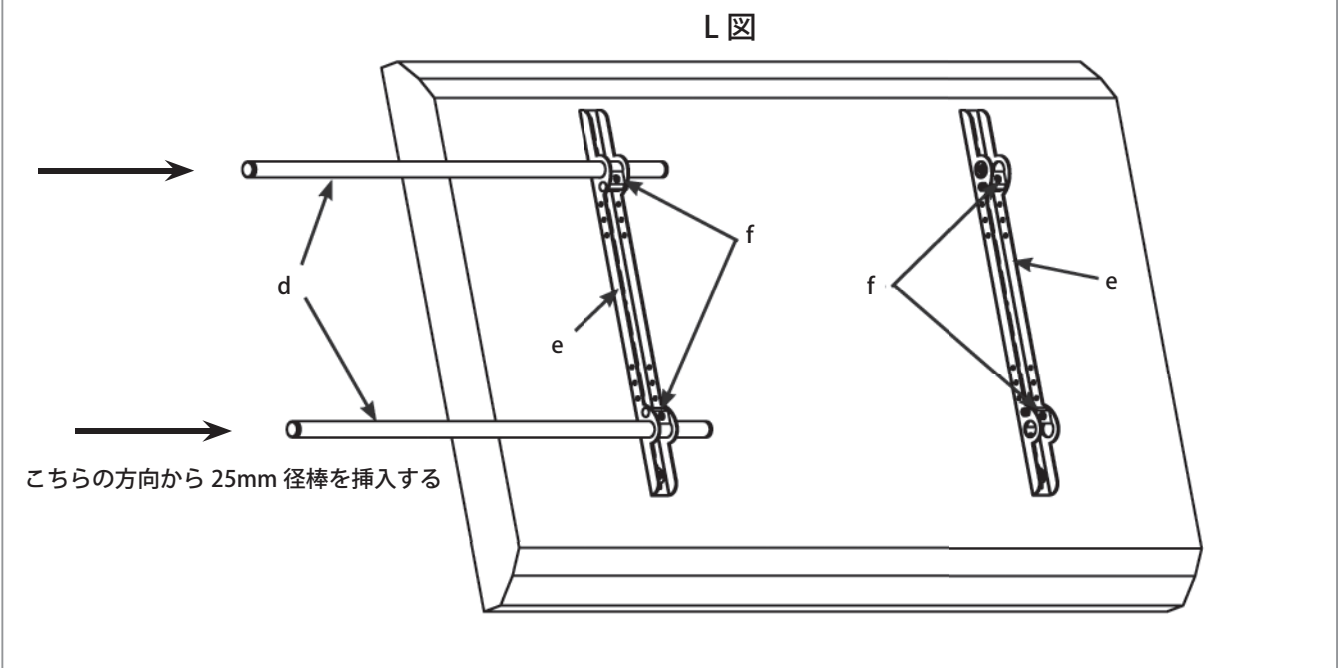
3 締め付け部品のブラケットへの取り付け

- (1) 締め付け部品 (f) のワニ口形状を、25mm 径の丸穴の方向に向け、更にそこに埋め込んである六角ボルトを、テレビと反対側（手前側）を向くようにして、K 図の様に、テレビブラケット (e) の二つの棧の間に置きます。
- (2) 2 インチ固定ネジ (l) を、K 図の様に、テレビブラケット (e) の横面に開いている角形の穴から、締め付け部品 (f) の穴を貫通させて、テレビブラケットの反対側の側面の角穴に通します。
- (3) 1/4-20 インチナット (m) で、上記の 2 インチ固定ネジ (l) をしっかりと締め付けて、締め付け部品取り付けの完成です。
- (4) テレビブラケットの下側の穴についても、同様の取り付けを行い、続いてもう一方のテレビブラケットにも、同様の取り付けを行います。



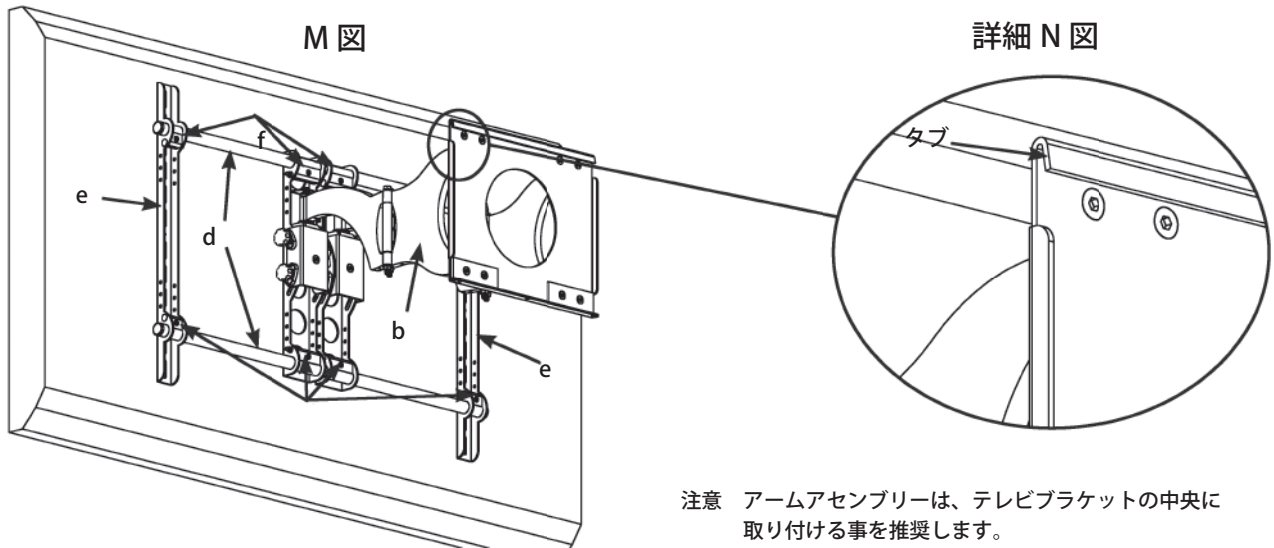
4 アームアセンブリのフラットテレビへの取り付け

- (1) まず L 図の様に、25mm 径棒 (d) を、テレビブラケット (e) の上側の 25mm 丸穴の方向に向けて、配置します。
この時、3 項で取り付けた、締め付け部品のワニ口形状した部分は、25mm 穴の方向に向くようにして下さい。
- (2) 25mm 径棒を、テレビブラケット (e) の一方の 25mm 丸穴から押し込み、締め付け部品のワニ口形状の間に挿入して、このテレビブラケットのもう一方の 25mm 丸穴から出します。
この組み立ての状況は、丁度 L 図の様になります。
- (3) 次に、同じテレビブラケット (e) の下側の穴についても、25mm 径棒を、上記と同じ様に挿入します。



5 アームアセンブリーのフラットテレビへの取り付けのつづき

- (4) アームアセンブリー (b) の中で、詳細 N 図に、示すカギ状に曲がったタブをテレビの上方向にして、M 図の様に、二つのテレビブラケット (e) の中間に配置します。
- (5) アームアセンブリー (b) の両端に付いている 4 コのワニ口形状した部分を、各々 25mm の丸穴の方向に向けて下さい。
- (6) 前項でテレビブラケット (e) に挿入した 2 本の 25mm 径棒 (d) を、更に押し込んで、アームアセンブリー (b) の二つの 25mm 丸穴に貫通させます。
- (7) これらの二本の 25mm 径棒を更に押し込んで、テレビの裏側に取り付けられているもう一方の、テレビブラケット (e) の 25mm 丸穴にも貫通させます。
- (8) 二本の棒が M 図の様に、全ての 25mm 穴に貫通したら、各ブラケットのワニ口形状した部分が、正しく 25mm 径棒の方向に向いている事を、再確認して下さい。
- (9) 二本の 25mm 径棒が、左右のテレビブラケット (e) から等しく出っ張る様に調整してから、このテレビブラケットに取り付けた、合計 4 コの締め付け部品 (f) の各ボルトを、六角レンチ (k) でしっかりと締め付けて下さい。
- (10) 次に、アームアセンブリー (b) を、25mm 径棒の上で、二つのテレビブラケットの中間点にスライドさせた後、アームアセンブリーにある 4 カ所のワニ口形状した締め付け部品の各ボルトを、六角レンチでしっかりと締め付けて下さい。
- (11) 上記の、ワニ口形状した締め付け部品の合計 8 ケ所のボルトの固定は、安全上大変重要なので、しっかりと確実に締め付けられている事を再確認して下さい。

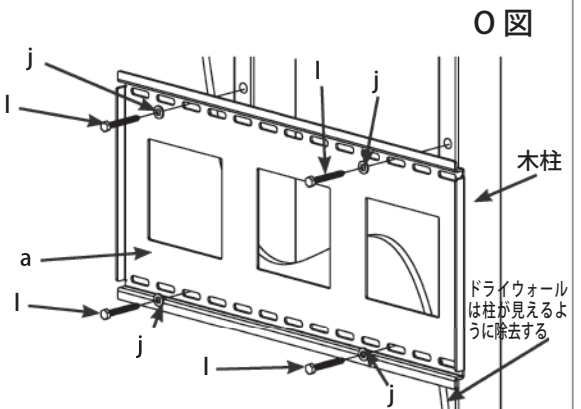


6 壁掛け金具本体の取り付け



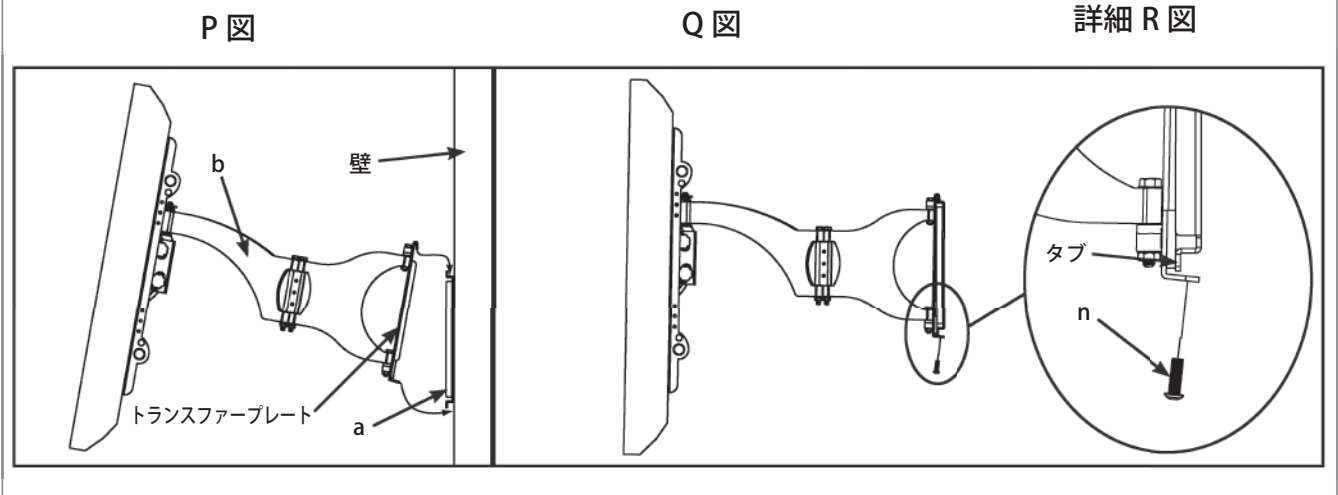
- 壁掛け金具を取り付ける壁面は、最大 79kg のフラットテレビの 5 倍の重量を、保持する強度が必要です。各家屋毎に壁面の構造や強度が異なるので、工事業者の皆さんが、専門的に壁面を診断の上、最適な工法を決めて工事して下さい。なお、この取り付け金具は、コンクリート壁や鉄柱や鉄骨には取り付けできません。
- 注意** これらの対象外の壁面に取り付けると、テレビが落下して、けが等の損傷の発生する場合があります。取り付け対象外の下記の「木柱壁」への取り付けの説明は、工事方法の一例として参考にして下さい。

- (1) フラットテレビの取り付け場所を決め、その取り付け壁面に建っている 2 本の木柱の位置を見つけて下さい。
2 本の木柱の間隔は、少なくとも 30cm 以上離れており、十分な強度のある木柱である事を確認して下さい。
この時、出来れば 3 本の柱を使って壁掛け金具本体をネジ止めして下さい。
- (2) 次に金具を取り付ける木柱の中央部に 4.5mm 径で、深さ 65mm 程度の下穴を 4ヶ所開けます。
2 本の木柱の中心と、壁掛け金具本体の中心部を合わせ、O 図の様に本体固定ネジ (i) と、本体固定ネジ用ワッシャー (j) を使って、壁面金具本体の中央部の平坦な面を壁に向けて、しっかりと、且つ水平に、4ヶ所固定します。この時、本体固定ネジの締め付け強度は、ワッシャー (j) が、壁面に引っ張られる程度とし、決して締め付けすぎないようにして下さい。
4 本のネジだけでは十分な取り付け強度が得られない場合は、壁掛け金具本体の上下の穴を活用して、市販の適切なネジで補強して下さい。



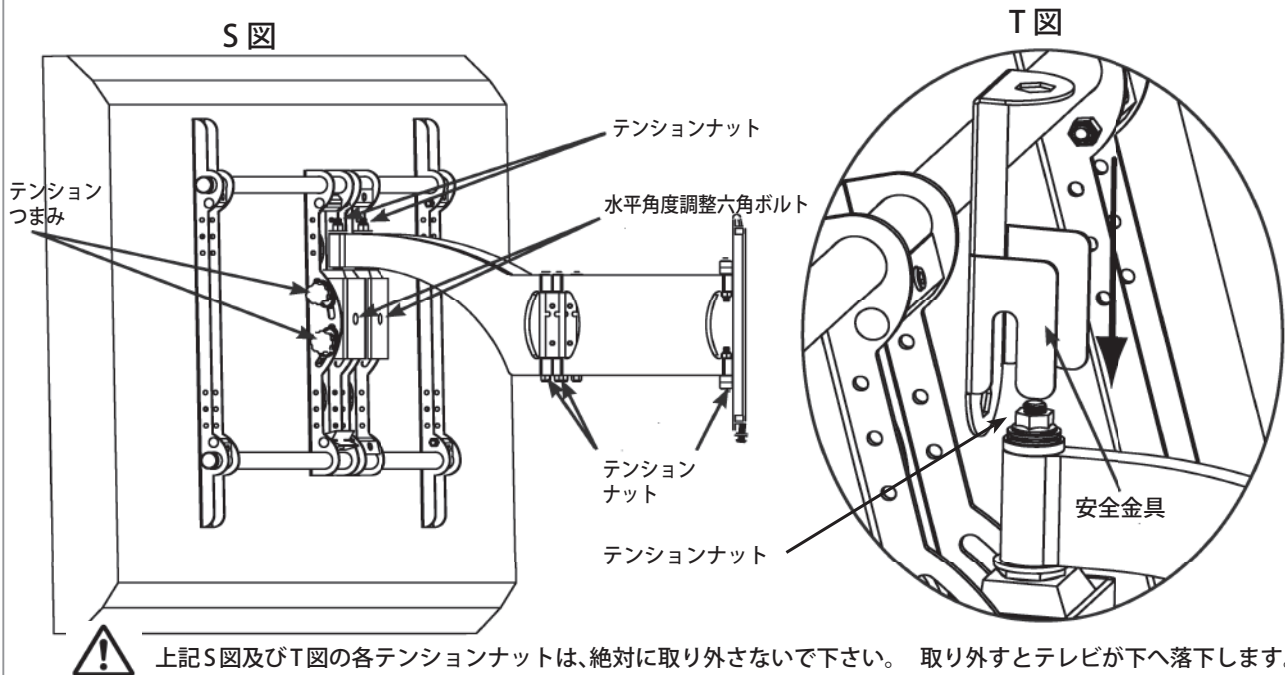
7 フラットテレビの壁掛け金具本体への取り付け

- (1) アームアセンブリー (b) のアームを、フラットテレビから P 図の様に、まっすぐ前面方向に伸ばして、トランスファープレートが、丁度テレビと平行となるようにします。
- (2) フラットテレビを壁掛け金具本体 (a) のある場所へ、二人で持ち上げます。
- (3) アームアセンブリーの、トランスファープレート上部のカギ状に曲がったタブを、壁掛け金具本体 (a) の上部に、P 図の様に引っ掛けます。
- (4) トランスファープレートを、壁掛け金具本体の上で左右に動かし、この金具の左右の中間位置に持ってきます。
- (5) 次に詳細 R 図の様に、ロックネジ (n) を、トランスファープレートの底部にある二つの穴に挿入して、それが丁度壁掛け金具本体 (a) 底部のタブ部分の後ろ側となる位置にして、しっかりと締め付けます。



8 水平調整及びテンション調整

- (1) フラットテレビが、壁掛け金具 (a) に取り付けられ、ロックネジ (n) がしっかりと締まっておれば、水平調整が出来ます。
- (2) S 図に示す様に、アームアセンブリー (b) の後ろにある、二つの水平角度調整用六角ボルトを少しだけ緩めると、フラットテレビは、 ± 6 度の水平角度が調整できます。フラットテレビが、水平になるように動かした後、再度この二つのボルトをしっかりと締め付けて下さい。
- (3) 上下方向のティルトは、二つのテンションつまみを緩めて、ご希望の角度に合わせた後、再びしっかりと締め付けて下さい。
- (4) S 図に示したテンションナットは、少し緩めたり、締め付けたりする事により、アームアセンブリーのテンションを調整する事が出来ます。テレビが一番近いテンションナットを調整する必要がある場合は、安全金具を取り外して、ご希望のテンションに調整した後、もう一度、T 図の安全金具取り付け図に示すように、安全金具を取り付ける必要があります。



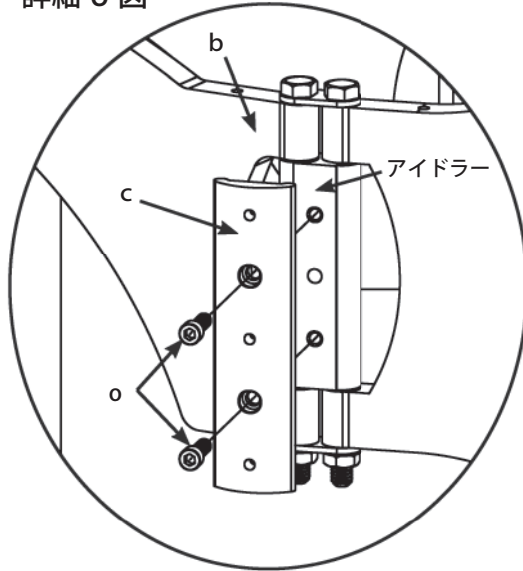
上記S図及びT図の各テンションナットは、絶対に取り外さないで下さい。取り外すとテレビが下へ落下します。

9 保護板の取り付け

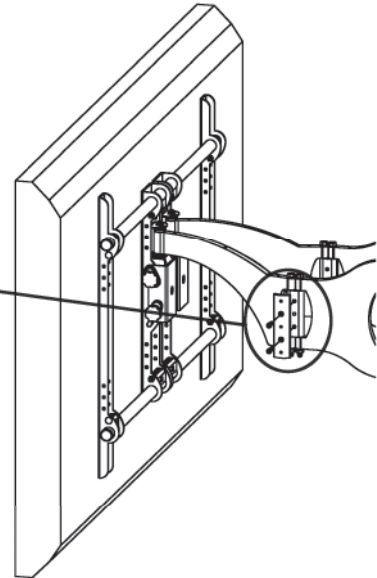
注意：手や指を挟まない様にして下さい。手や指を可動部分に入れないで下さい。

- (1) 保護板 (c) を詳細 U 図に示す様に、各アイドラーの外側に配置します。
保護板 (c) の平坦な方をアイドラーの方向に向けてください。
- (2) 保護ボルト (o) を用いて、保護板 (c) をアイドラーに六角レンチ (k) で、しっかりと固定します。

詳細 U 図



V 図

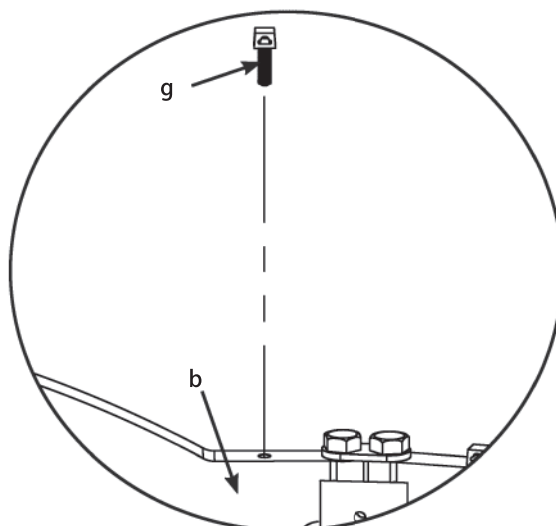


10 線材の整理

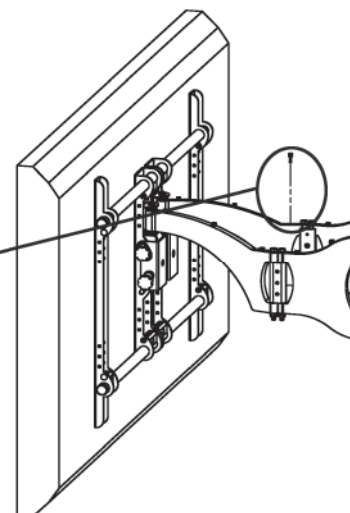
注意：ケーブル類を挟み込まないで下さい。

- (1) 線材の整理を始める前に、フラットテレビを壁面から出来るだけ離す為に、アームは、前方に延ばした位置にして下さい。
- (2) 先ず、各種ケーブル類、電源コード、アンテナケーブル等の線材は、ゆるみや、ねじれを取り去って下さい。
ケーブル類を動かしている最中に、これらの線材やテレビの内部コネクタに、無理な力が加わるのを未然に避けます。
- (3) 線材類を整理する為の、ワイヤータイクリップ (g) を取り付ける場所は、幾つかあります。
一例として、ワイヤータイクリップ (g) は、詳細 W 図の様に、アームアセンブリー (b) の上部・下部の穴や、保護板 (c) の側面の穴や、ピローブロックの上部・下部の穴に取り付けられます。
- (4) ワイヤータイ (h) は、上記ワイヤークリップ (g) の穴や、テレビブラケット (e) の横部分の穴に取り付けて、線材類を整理し、固定して下さい。
- (5) 以上で組み立ては完了です。

詳細 W 図



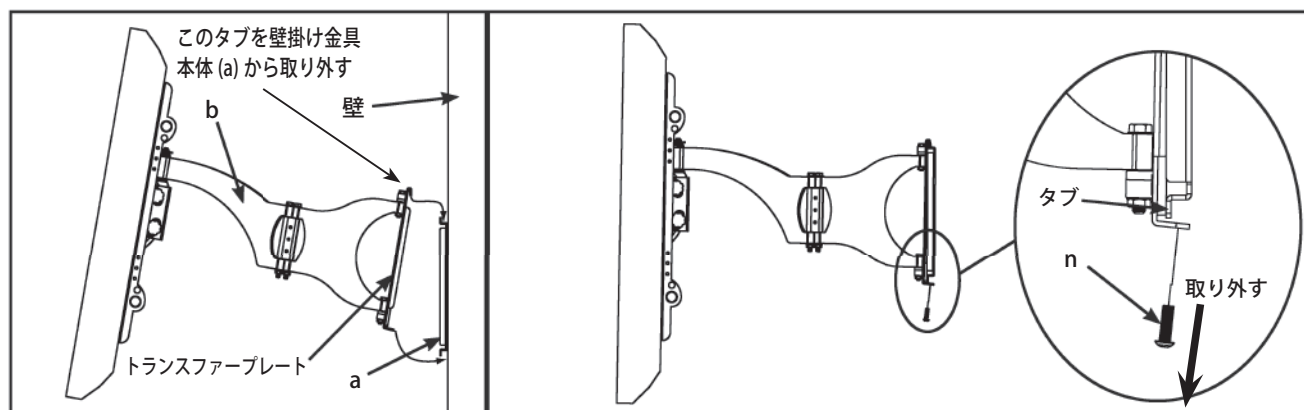
X 図



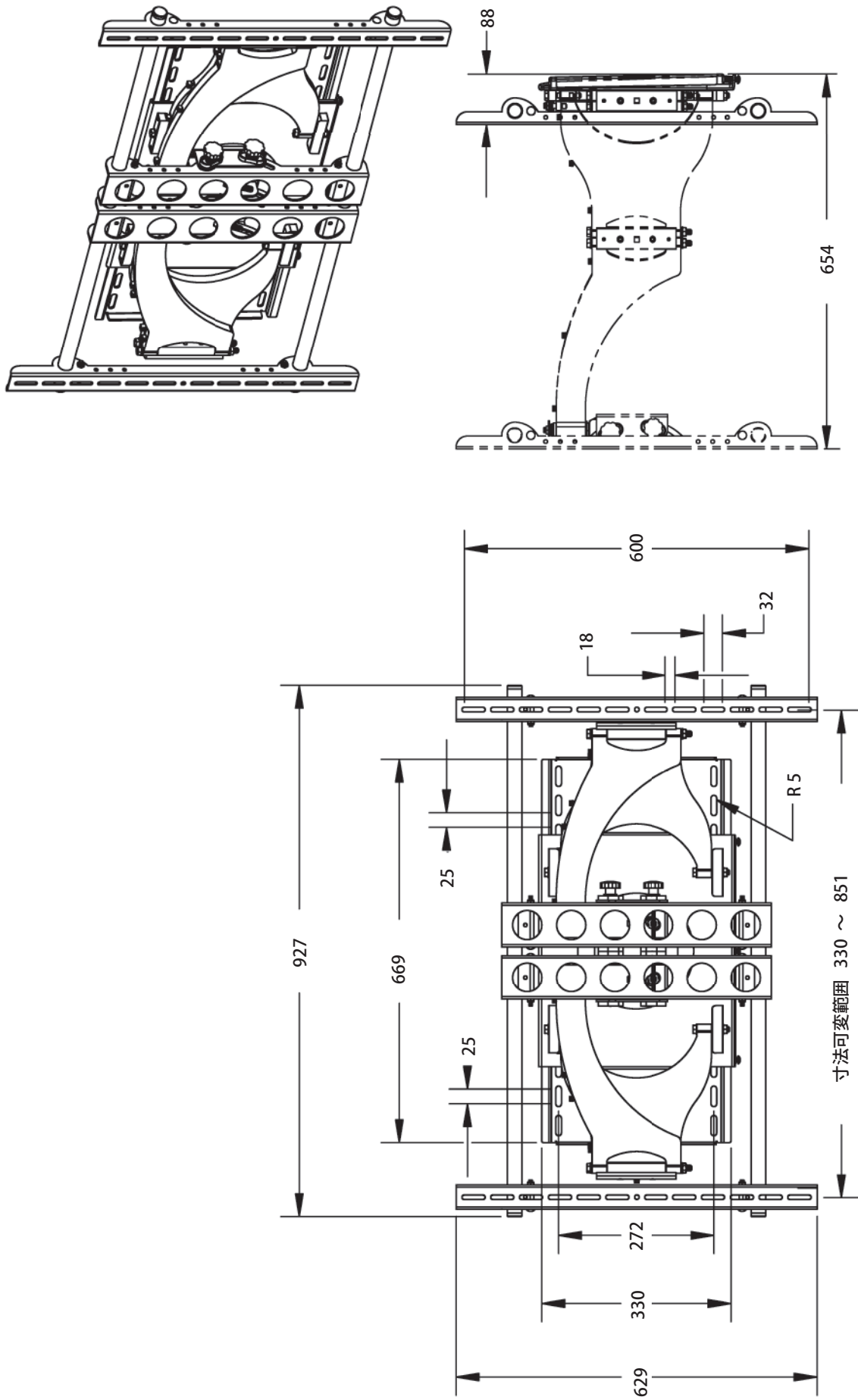
4 フラットテレビを壁掛け金具から取り外す方法

- (1) フラットテレビ背面に取り付いている、アームアセンブリー (b) の中央部にある二つのテンションつまみを緩めて、テレビが壁面と平行になる様上下に動かした後、このつまみを再度しっかりと締め付けて、フラットテレビを固定します。
- (2) アームアセンブリー (b) のトランスファーフラケット部の下部に、取り付いているロックネジ (n) を緩め、Y 図の様に、このネジをアームアセンブリーから取り外します。
- (3) フラットテレビの下部を手前に引きながら、二人で上方向に持ち上げて、壁掛け金具本体 (a) から取り外します。
- (4) 以上で取り外しは完了です。

Y 図



5. VMDD26 外觀圖



單位：mm
尺度：任意



Sanus Systems 輸入総代理店・発売元

NETWORK JAPAN

お問い合わせ・ご購入は、弊社正規販売店又は弊社営業窓口へ
〒559-0031 大阪市住之江区南港東1丁目2-16
ネットワークジャパン株式会社 TEL:06-6612-2008 FAX:06-6612-2050
<http://www.network-jpn.com/> E-mail: info@network-jpn.com