

VMF220 壁掛け金具 取扱説明書

----- 重量 45kg 以下の薄型テレビを、木柱への取り付けに適用 -----

この度は、VMF220 の壁掛け金具をお買い上げ頂きましてありがとうございます。
VMF220 は、32V 型～ 47V 型の薄型テレビを壁面から 508mm 引き出したり、視野角を +5 度- 15 度に、
又左右に ± 75 度の首振りや、± 5 度の水平回転調整が可能です。
ご使用前に、この「取扱説明書」をよくお読みの上、正しくご使用ください。
お読みになったあとは大切に保存してください。

お客様へ

本製品の取り付けには、確実な作業が必要となります。必ず、販売店や工事店に依頼して、
安全性に十分考慮して確実な取り付けを行ってください。

販売店様・工事業者様へ


フラットテレビの取り付けには特別の技術が必要ですので、設置の際は取扱説明書をよく
ご覧の上、設置を行ってください。
取り付け不備や、取り扱い不備による事故や損傷については、当社では責任を負いません。

1. 安全上のご注意


お使いになる人や他人への危害、物的な損害を未然に防ぐため、必ずお守り頂きたい事項を説明します。


表示内容を無視して誤った使い方をしたときに生じる危害や物的損害の程度を次の表示で区分し、説明しています。


 **警告** 人が死亡又は重傷を負う恐れがある内容を示します。

 **注意** 人がけがをしたり財産に損害を受ける恐れがある内容を示します。

お守りいただきたい内容の種類を、次の絵表示で区分し、説明しています。

 人が死亡又は重傷を負う恐れがある内容を示します。(してはいけない禁止内容)

 人がけがをしたり財産に損害を受ける恐れがある内容を示します。(実行すべき強制内容)

 人がけがをしたり財産に損害を受ける恐れがある内容を示します。(気をつける内容)

警告



工事専門業者以外は取り付け工事を行わないで下さい。
専門業者以外が工事を行うと、工事の不備により落下してけがの原因になります。



取り付け強度は、安全のため十分余裕を取って下さい。
強度が不足すると落下して死亡やけがの原因になります。



荷重に耐えられない場所には取り付けしないで下さい。
強度の弱い壁や平面でなかったり垂直でない壁に取り付けると落下してけがの原因になります。
壁の強度は少なくともフラットテレビの重量の 5 倍の強度に耐える場所が必要です。

警告



禁止

VMF220 壁掛け金具は、32V 型～ 47V 型で、総重量 45kg 以下のプラズマ及び液晶等の薄型テレビを、木製の壁面に固定するためのものです。

47V 型以上のサイズや 45kg 以上の薄型テレビの取り付けには絶対使用しないで下さい。

又、木製以外の鉄骨やコンクリート壁面には取り付け出来ません。

この指定を守らないと、薄型テレビが落下して、けがをしたり、テレビが破損する原因となります。



湿気やほこりの多いところや油煙や湯気の当たる場所や屋外には取り付けしないで下さい。

又、エアコンの上や下にテレビを取り付けしないで下さい。

テレビに悪影響をあたえたり、火災・感電の原因になります。



禁止

組み立ての手順を守り、指定の箇所はすべて確実にネジ止めして下さい。

ネジ山の破損したネジや、さびたネジは絶対使わないで下さい。

指定を守らないとテレビの取り付け後に破損や落下等、思わぬ事故の原因となることがあります。



テレビの取り付けや取り外し作業は 2 人以上で行って下さい。

テレビが落下して、けがをしたりテレビが破損する原因となることがあります。



禁止

本製品には小さな部品が同梱しており、誤って飲み込むと窒息の危険性がありますので、子供のそばにこのような部品を置かないで下さい。

又、壁掛け金具の組み立ての際は、危険ですから子供を側に近づけないで下さい。



取り付け作業の際は、テレビや周辺機器の電源を切り、電源プラグをコンセントから抜いて下さい。

感電の原因になったり、テレビや周辺機器を破損する恐れがあります。



組み立てる前に、すべての部品が揃っており、破損していないことを確認してください。

足りない部品又は破損している部品のある場合は、ネットワークジャパン株式会社に連絡して下さい。

破損した部品は、絶対にご使用しないで下さい。



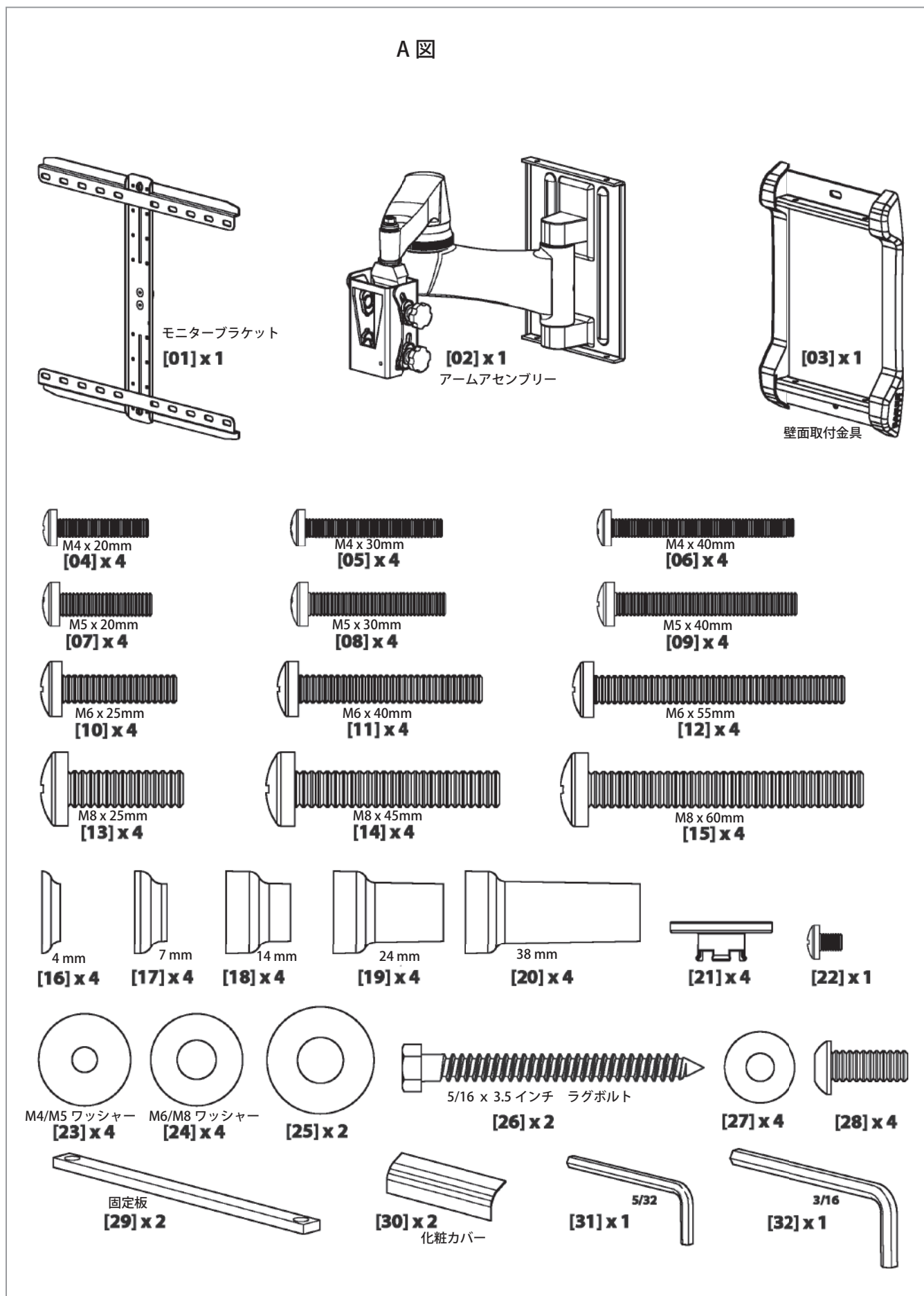
壁掛け金具を壁面に固定するネジは下記の部品表に記載してありますが、壁面の材質や強度によっては不適合な場合がありますので、その場合は市販の適切なネジを使って下さい。



ネットワークジャパン株式会社は、不適切な組み立てや、使用により発生したけが等の障害や、物品の損傷に対して責任を負いません。

2. 部品一覧表

梱包を開梱し、組み立てる前に次の A 図の部品の現品の形や数量を、確認しておいて下さい。



3 組み立てかた

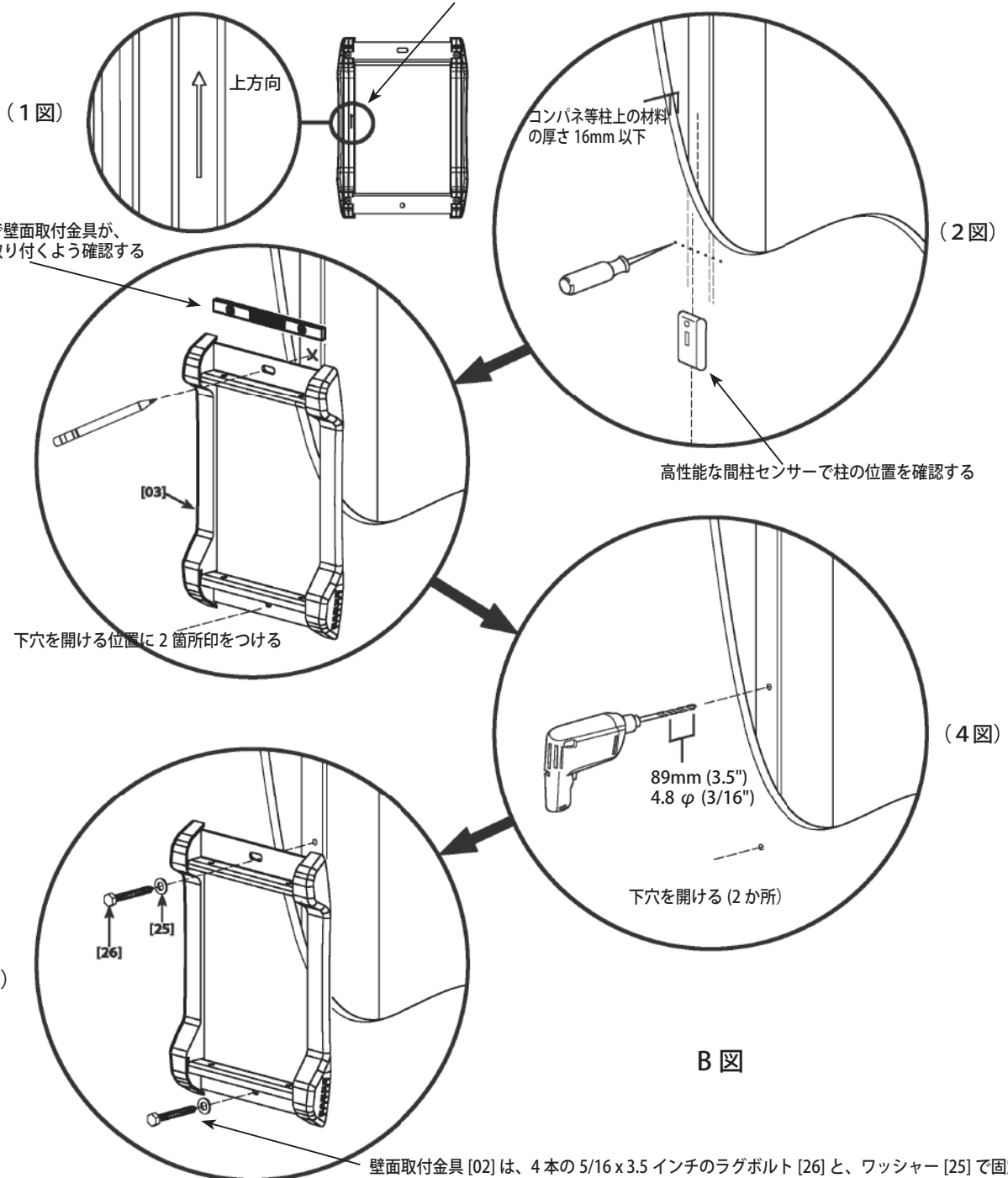
1 壁面取付金具の壁面への取り付け



壁面取付金具を取り付ける壁面は、最大 45kg の薄型テレビの 5 倍の重量を、保持する強度が必要です。各家屋毎に壁面の構造や強度が異なるので、工事業者の皆さんが、専門的に壁面を診断の上、最適な工法を決めて工事して下さい。なお、この取り付け金具は、コンクリート壁や鉄柱や鉄骨には取り付けできません。これらの対象外の壁面に取り付けると、テレビが落下して、けが等の損傷の発生する場合があります。取り付け対象外の下記の「木柱壁」への取り付けの説明は、工事方法の一例として参考して下さい。

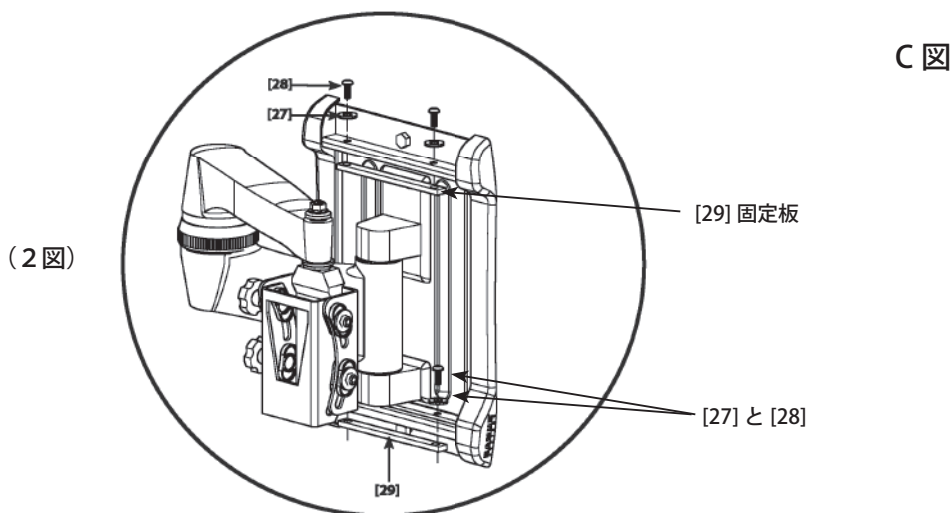
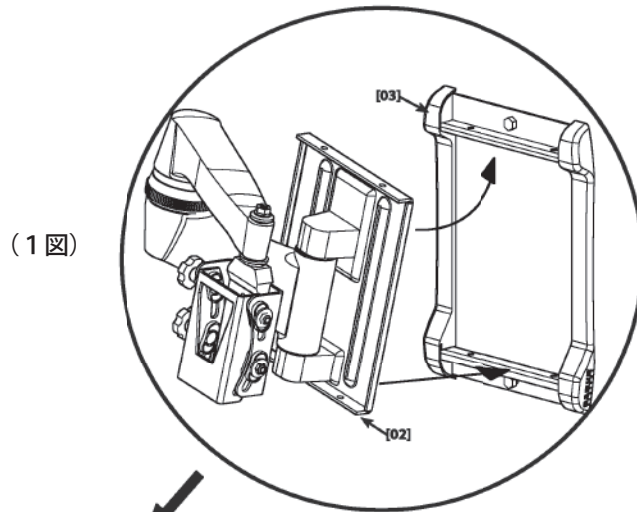
- (1) 壁面取付金具の上下の取付方向は、背面にマークした矢印を上方向にします。下図の注意に従って下さい。(1 図)
- (2) (2 図) (5 図) のように、壁面取付金具 [03] は、木製柱の上に、2 本の 5/16 x 3.5 インチのラグボルト [26] と、ワッシャー [25] で固定します。
- (2) ラグボルト [26] は、締め付けすぎないようにしてください。ラグボルト [26] の締め付け加減は、ワッシャー [25] が、壁面取付金具に引っ張り込まれる感じです。(5 図)
- (3) 壁面の上を覆っている材料は、16mm 以下にしてください。又、壁面取付金具は、コンセントの近傍の位置を避けてください。

注意：背面のこの場所に付いている矢印を上方向に配置して取付ける



2 アームアセンブリー [02] を壁面取付金具 [03] に取り付ける

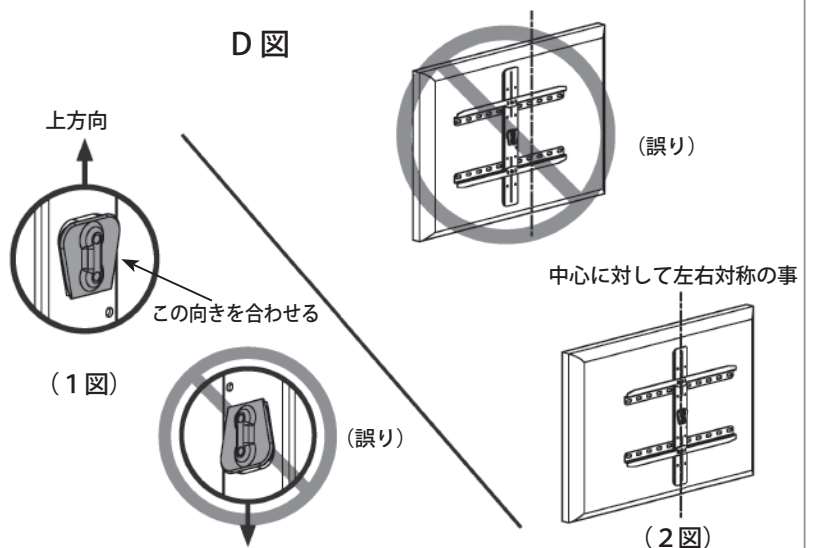
- (1) C 図の (1 図) の要領で、アームアセンブリー [02] を壁面取付金具 [03] に、矢印に示すよう方向から取り付けます。
- (2) 壁面取付金具 [03] の上面から (2 図) に示すように、ネジ [28] と、ワッシャー [27] 各 2 本、及び固定板 [29] をナット代わりにして、アームアセンブリー [02] を壁面取付金具 [03] の上部にしっかりと締め付けます。
- (3) 同様に、壁面取付金具 [03] の下部も、ネジ [28] と、ワッシャー [27] 各 2 本と、固定板 [29] でしっかりと締め付けます。



3 モニターブラケット取付前の確認事項

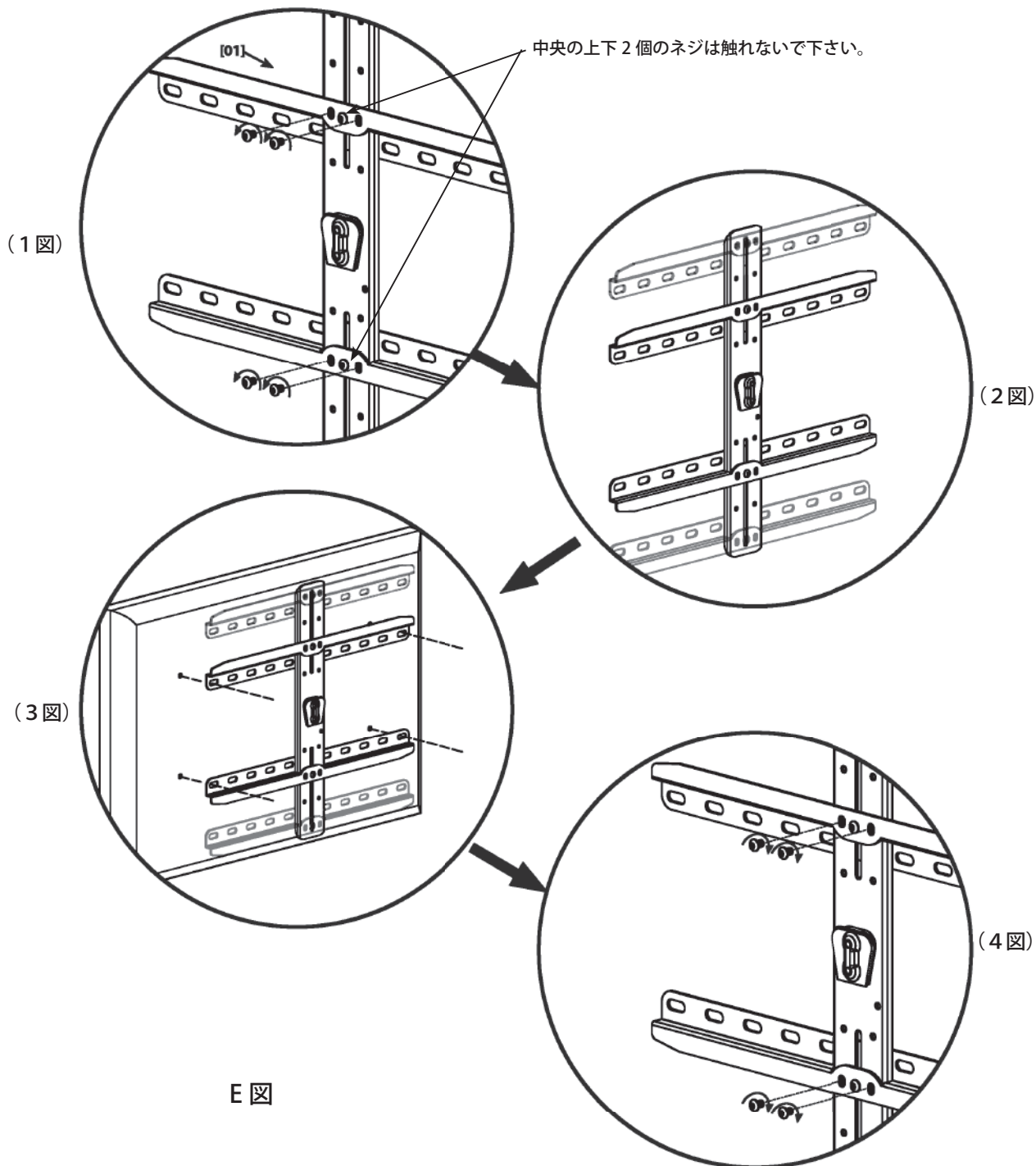
- (1) モニターブラケット [01] の正しい上下の向きは、ブラケットの中央部に取り付けられている金具が、(1 図) の様な位置関係に見える方向です。
- (2) モニターブラケット [01] の取付は、薄型テレビに対して、中央部に対して左右対称となるようにして下さい。(2 図)

これを守らないと、壁掛け金具 VMT220 がスムーズな動作をしない恐れがあります。
又、最悪の場合は、薄型テレビの重量バランスがくるって、壁面から落下する恐れがあります。



4 モニターブラケットを薄型テレビへ取り付ける準備作業

- (1) 薄型テレビの背面に開いている取付穴と、モニターブラケット [01] の上下の間隔を合わせます。
- (2) 上下位置の合っていない場合は、モニターブラケット [01] の上、及び下の水平バーを固定しているネジを (1 図) のように、六角レンチで全て取り外します。(上のバー 2 箇所と、下のバー 2 箇所) なお、中央のネジは触らないで下さい。
- (3) 上の水平バーを下方向に、下の水平バーは上方向に、中心に対し上下対称に移動開始します。(2 図)
- (4) 薄型テレビの背面の取付穴と、上下のバーの穴位置を、上下対称に完全に一致させます。(3 図)
- (5) 前項 (2) で取り外した 4 コのネジを、六角レンチで元通りにしっかりと締め付けます。(4 図)



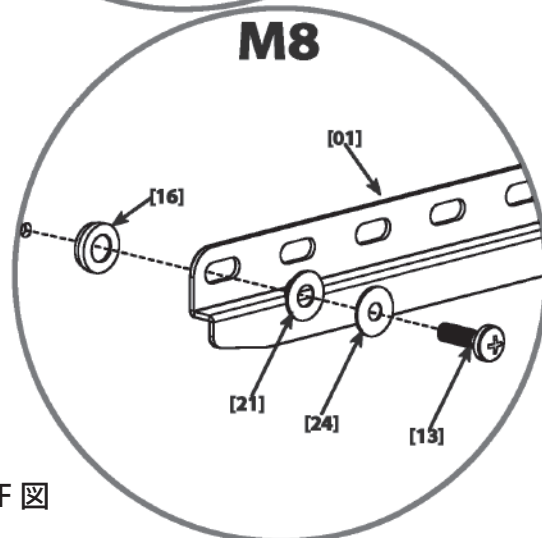
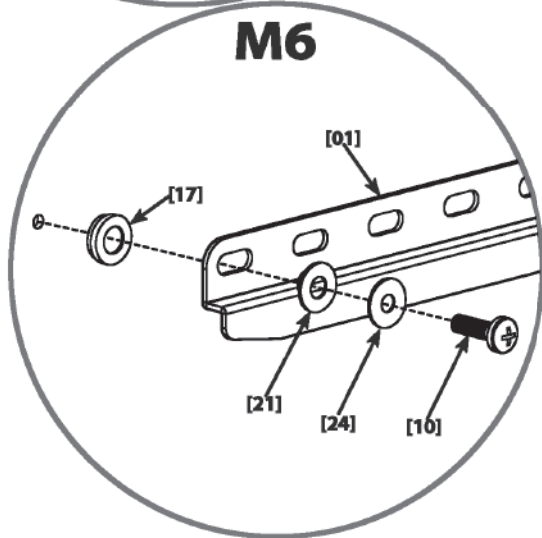
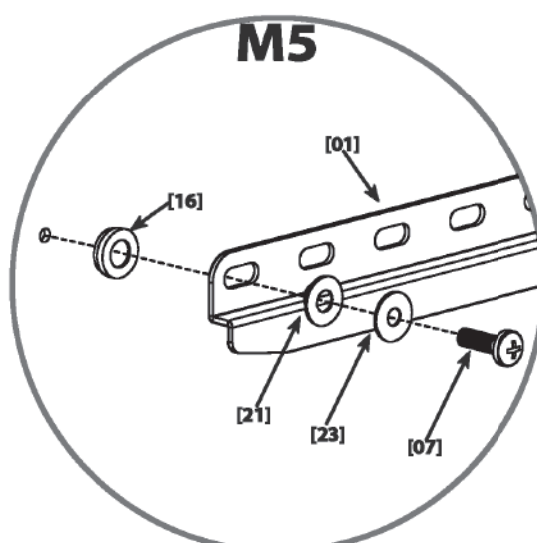
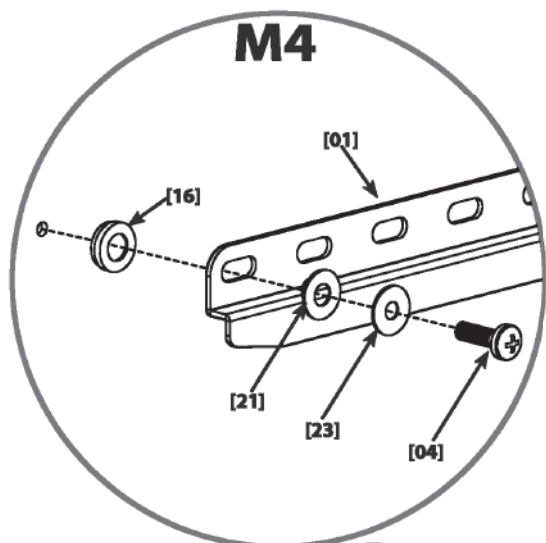
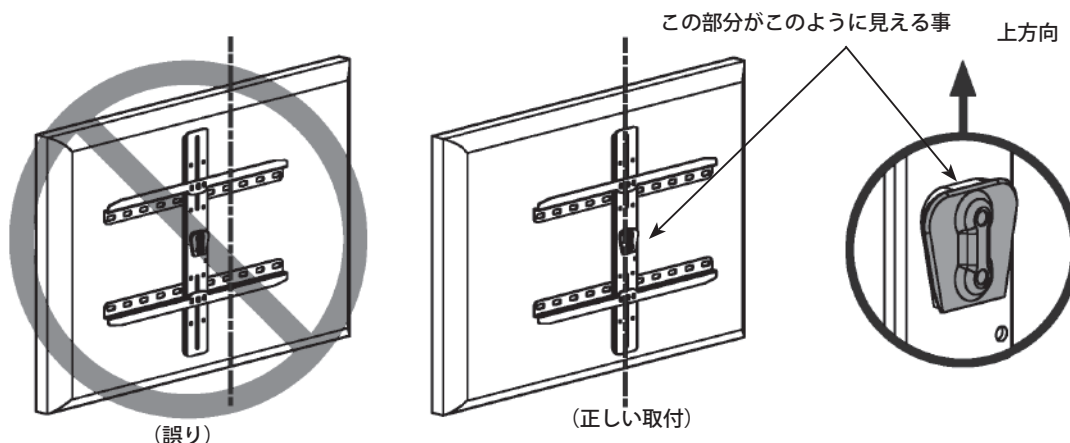
薄型テレビ背面の形状に従って、次の 3 つの方法から最適な手順を選択して下さい。

- (1) 背面の形状が平坦な場合は、手順 5 の「背面が平坦な薄型テレビへのブラケット取付」に進んでください。(7 ページ)
- (2) 背面が平坦でない場合は、手順 6 又は 7 の「背面が曲がっていたり、障害物や窪みのある薄型テレビへのブラケット取付」に進んでください。手順 6 と 7 の相違は、背面の曲がり具合や障害物の高さにより、取付ネジの長さやスペーサーの長さを合わせる必要がありますので、ご使用の薄型テレビの背面の形状によって選択してください。(8 ページ又は 9 ページ)

5 背面が平坦な薄型テレビへのブラケット取付

薄型テレビの電源を OFF にし、且つ電源コードがコンセントから抜かれている事を、確認して下さい。

- (1) 薄型テレビを壁等のしっかりした場所で、且つテレビのガラス面にキズが付かない場所に置きます。
- (2) 薄型テレビの背面に取り付けるモニターブラケット [01] の位置と、その適合するネジ穴の口径を、手で緩くねじ込んで調べます。ネジ長が長すぎると、薄型テレビの内部の部品を破損する恐れがあるので、注意して下さい。
- (3) ネジ口径が M4 ネジの場合は M4 に、M5 ネジの場合は M5 に、M6 ネジの場合は M6 に、M8 ネジの場合は M8 の各々の図に示す、ネジ、ワッシャー、スペーサーを各々4コづつ使って、薄型テレビにモニターブラケットをしっかりと取り付けます。
- (4) もし、薄型テレビの背面が平坦でも、ケーブル類を通したり、部分的に窪みや突起物がある場合は、次項の6や7のようにスペーサーを使う方法を参照して下さい。
- (5) モニターブラケットは、薄型テレビの背面で、出来るだけテレビの上下の中央部に、水平に配置します。



F 図

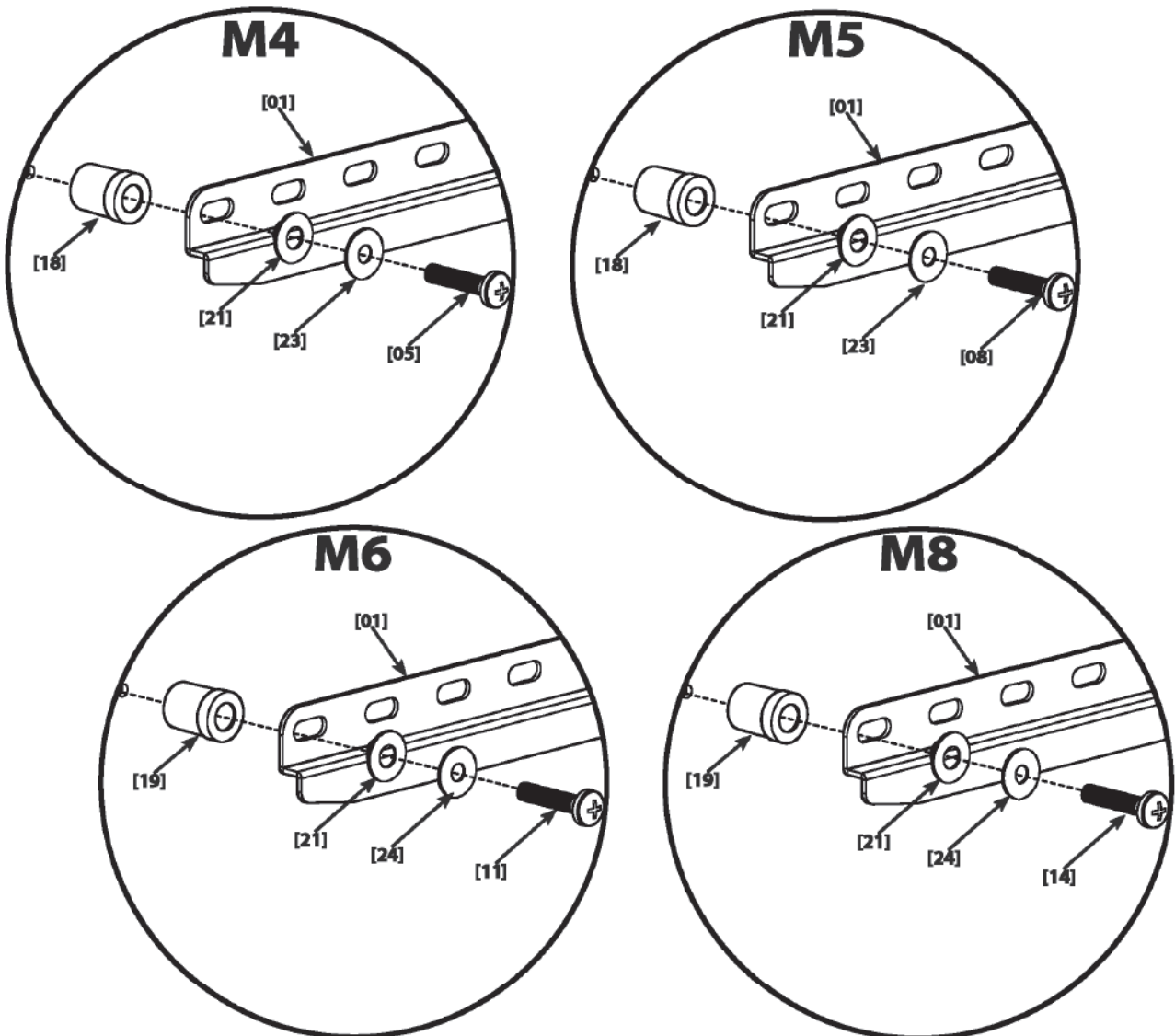
6 背面が曲がっていたり、障害物や窪みのある薄型テレビへのブラケット取付 ----- 「曲がり小さい場合」

- 注意：1. 薄型テレビの電源を OFF にし、且つ電源コードがコンセントから抜かれている事を、確認して下さい。
 2. ネジの長さは、必要最小限にして下さい。長すぎる場合はテレビの内部の部品を破損する恐れがあります。

背面の曲がり具合や障害物や窪みの比較的小さい場合は、下図の G 図に従って、短めのネジ及びスペーサーを使って取り付けます。
 背面の曲がり具合や障害物や窪みの比較的大きい場合は、9 ページの H 図に従って、長めのネジ及びスペーサーを使って取り付けます。

- (1) 薄型テレビを壁等のしっかりした場所で、且つテレビのガラス面にキズが付かない場所に置きます。
- (2) 薄型テレビの背面に取り付けるモニターブラケット [01] の位置と、その適合するネジ穴の口径を、手で緩くねじ込んで調べます。
- (3) ネジ口径が M4 ネジの場合は M4 に、M5 ネジの場合は M5 に、M6 ネジの場合は M6 に、M8 ネジの場合は M8 の各々の図に示す、ネジ、ワッシャー、スペーサーを各々 4 コづつ使って、薄型テレビにモニターブラケットをしっかりと取り付けます。
 ネジやスペーサーは、曲がり具合、障害物、窪みの量から判断して、最短の長さの物を使って下さい。
 長すぎると、薄型テレビの内部の部品を破損する恐れがあるので、注意して下さい。
- (4) モニターブラケットは、薄型テレビの背面で、出来るだけテレビの上下の中央部に、水平に配置します。

注意：モニターブラケットの上下の向きは、前項 5（7 ページ）の記載に従って下さい。



G 図

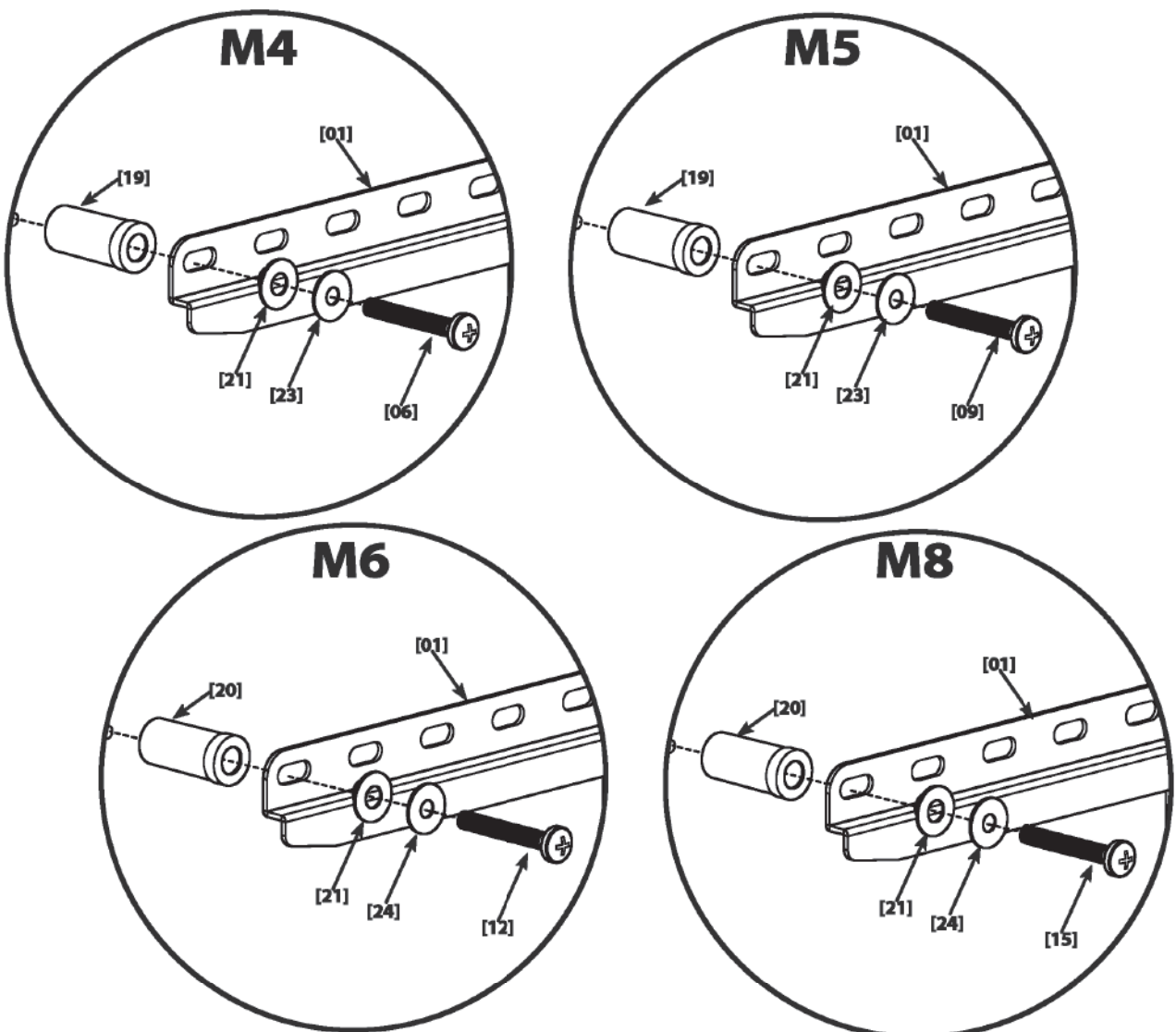
7 背面が曲がっていたり、障害物や窪みのある薄型テレビへのブラケット取付-----「曲がり大きい場合」

- 注意：1. 薄型テレビの電源を OFF にし、且つ電源コードがコンセントから抜かれている事を、確認して下さい。
2. ネジの長さは、必要最小限にして下さい。長すぎる場合はテレビの内部の部品を破損する恐れがあります。

背面の曲がり具合や障害物や窪みの比較的大きい場合は、下図の H 図に従って、長めのネジ及びスペーサーを使って取り付けます。
背面の曲がり具合や障害物や窪みの比較的小さい場合は、8 ページの I 図に従って、短めのネジ及びスペーサーを使って取り付けます。

- (1) 薄型テレビを壁等のしっかりした場所で、且つテレビのガラス面にキズが付かない場所に置きます。
- (2) 薄型テレビの背面に取り付けるモニターブラケット [01] の位置と、その適合するネジ穴の口径を、手で緩くねじ込んで調べます。
- (3) ネジ口径が M4 ネジの場合は M4 に、M5 ネジの場合は M5 に、M6 ネジの場合は M6 に、M8 ネジの場合は M8 の各々の図に示す、ネジ、ワッシャー、スペーサーを各々 4 コづつ使って、薄型テレビにモニターブラケットをしっかりと取り付けます。
ネジやスペーサーは、曲がり具合、障害物、窪みの量から判断して、最短の長さの物を使って下さい。
長すぎると、薄型テレビの内部の部品を破損する恐れがあるので、注意して下さい。
- (4) モニターブラケットは、薄型テレビの背面で、出来るだけテレビの上下の中央部に、水平に配置します。

注意：モニターブラケットの上下の向きは、前項 5（7 ページ）の記載に従って下さい。



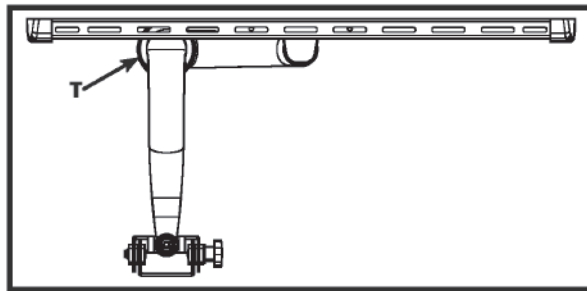
H 図

8 薄型テレビをアームアセンブリーに取り付ける

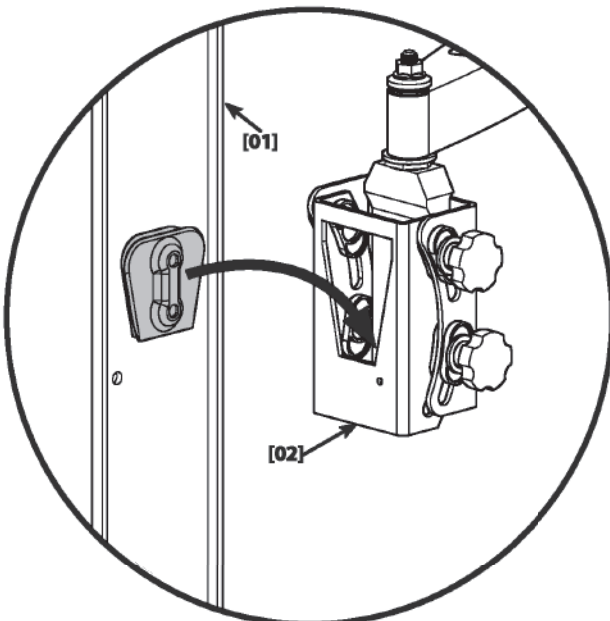


注意：この項の取り付け作業は、重量があるので必ず大人二人で行って下さい。

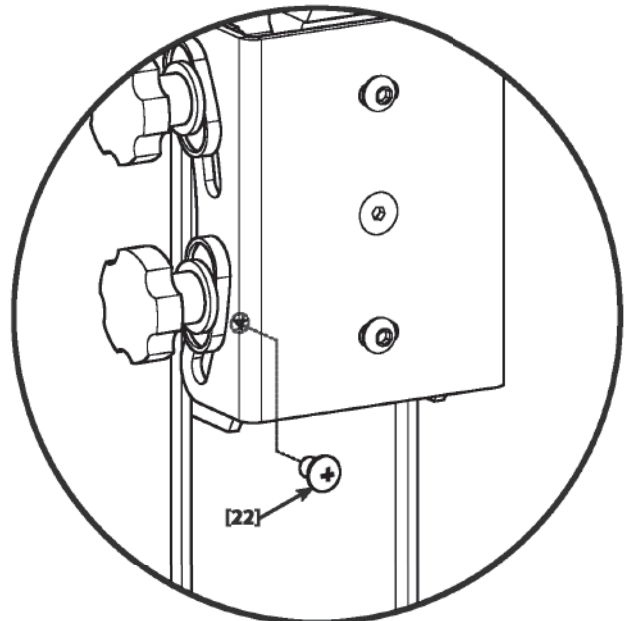
- (1) アームアセンブリーのアームの肘の一部が、(1図)の様に、壁面方向に押しつけるような位置に配置します。
- (2) テンション調整つまみ [T] を、上から見て時計方向に回して締め付け、アームの動きを固定します。(1図)
- (3) (2図)のようにモニターブラケット [01] を、アームアセンブリー [02] の先端に取り付けます。
各部品が正しく取り付くと、「カチッ」という音がします。
- (4) 固定ネジ [22] を (3図) に示す位置にしっかりとねじ込みます。



(1図)



(2図)

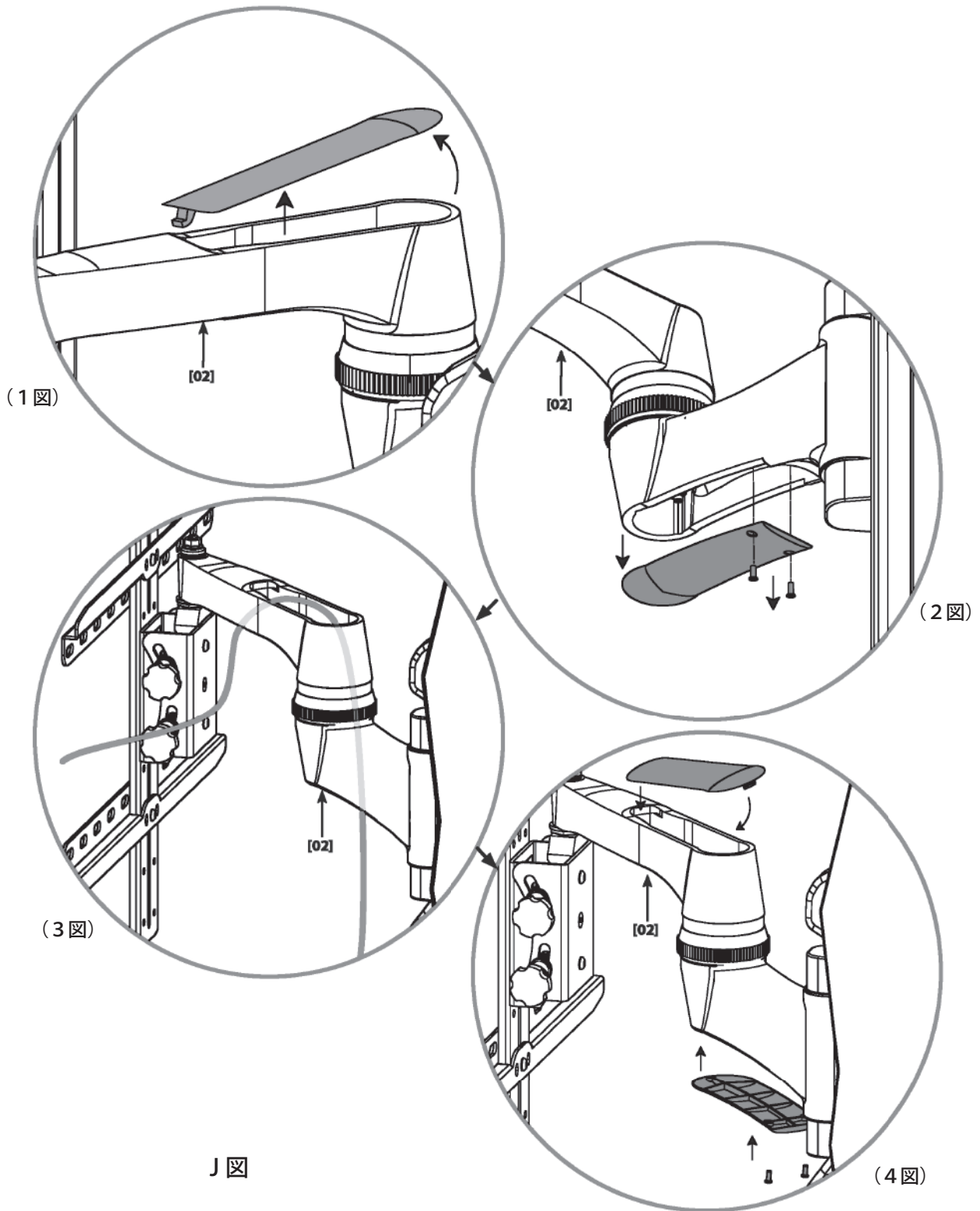


(3図)



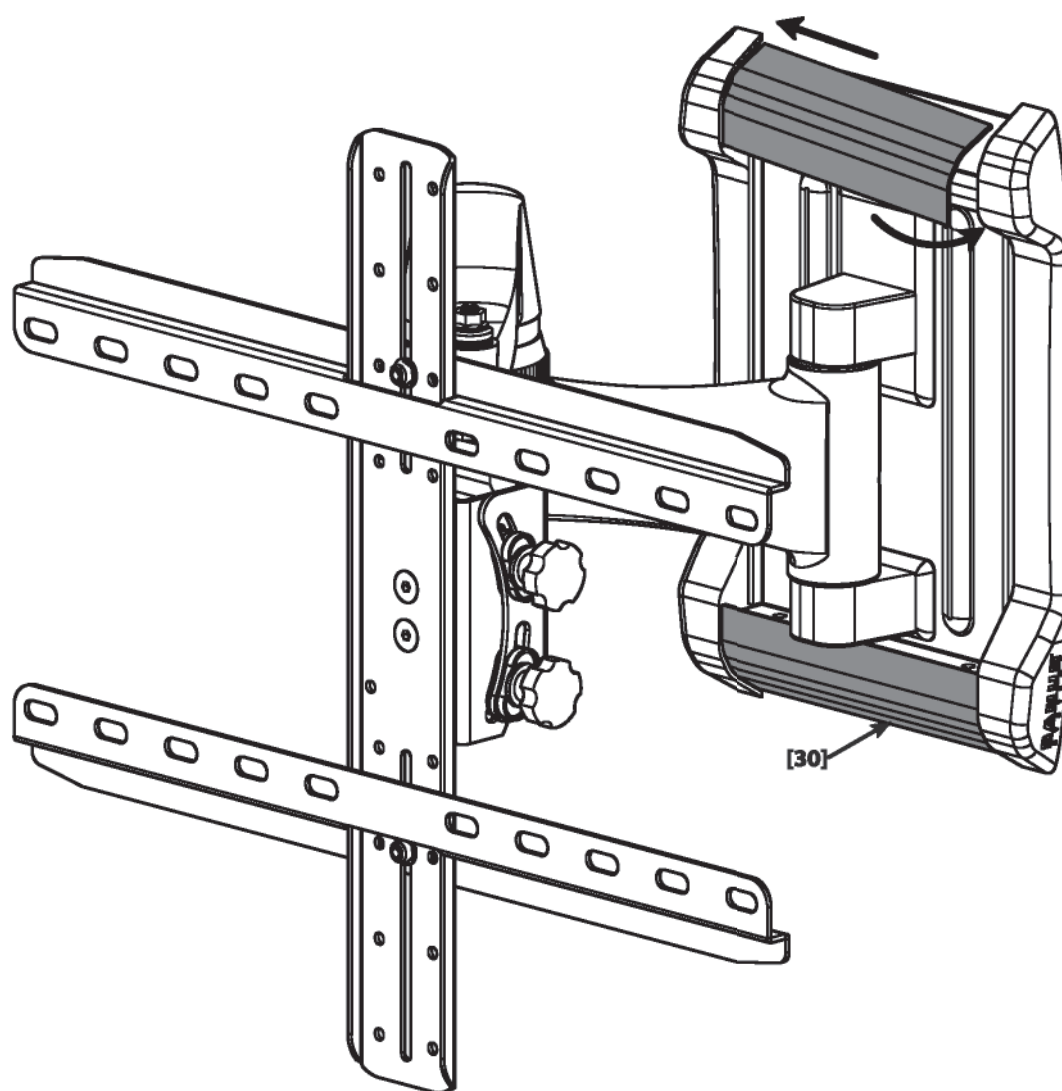
9 ケーブル類の整理

- (1) アームアセンブリー [02] の各アームは一直線上に前の方向に配置します。
- (2) アームアセンブリー部 [02] の上面に取り付けてあるカバーを、前方向きに押すと、カバーが上向きに飛び出します。(1図)
- (3) 同様にアームアセンブリー部 [02] の下面に取り付けてあるカバーを、2本のネジを緩めて取り外します。(2図)
- (4) 薄型テレビへの電源コードやアンテナケーブル類や、HDMI ケーブル等のオーディオ・ビデオケーブル類を、(3図) に示すようにアームアセンブリーのアームの中を通します。
- (5) 各ケーブル類は、アームが動かした時に引っ張られないように、十分たるませておきます。
- (6) 取り外した2箇所のカバーは、元通りに取り付けます。以上のケーブル類の整理により、薄型テレビの裏側がすっきりとします。(4図)



10 カバーの取付

(1) 壁面取付金具 [02] の上及び下に、化粧カバー [30] を K 図のようにねじ込む要領で、挿入して取り付けます。



K 図

1.1 アームアセンブリーの各種の調整

(1) アームアセンブリー [02] を下記の要領で各種調整します。

(2) 左右の首振りのテンションは、矢印のテンションナット (A) を締め付けたり、緩めたりしてお好みの強度に調整します。(1 図)



注意：テンションナット (A) は、絶対取り外さないで下さい。

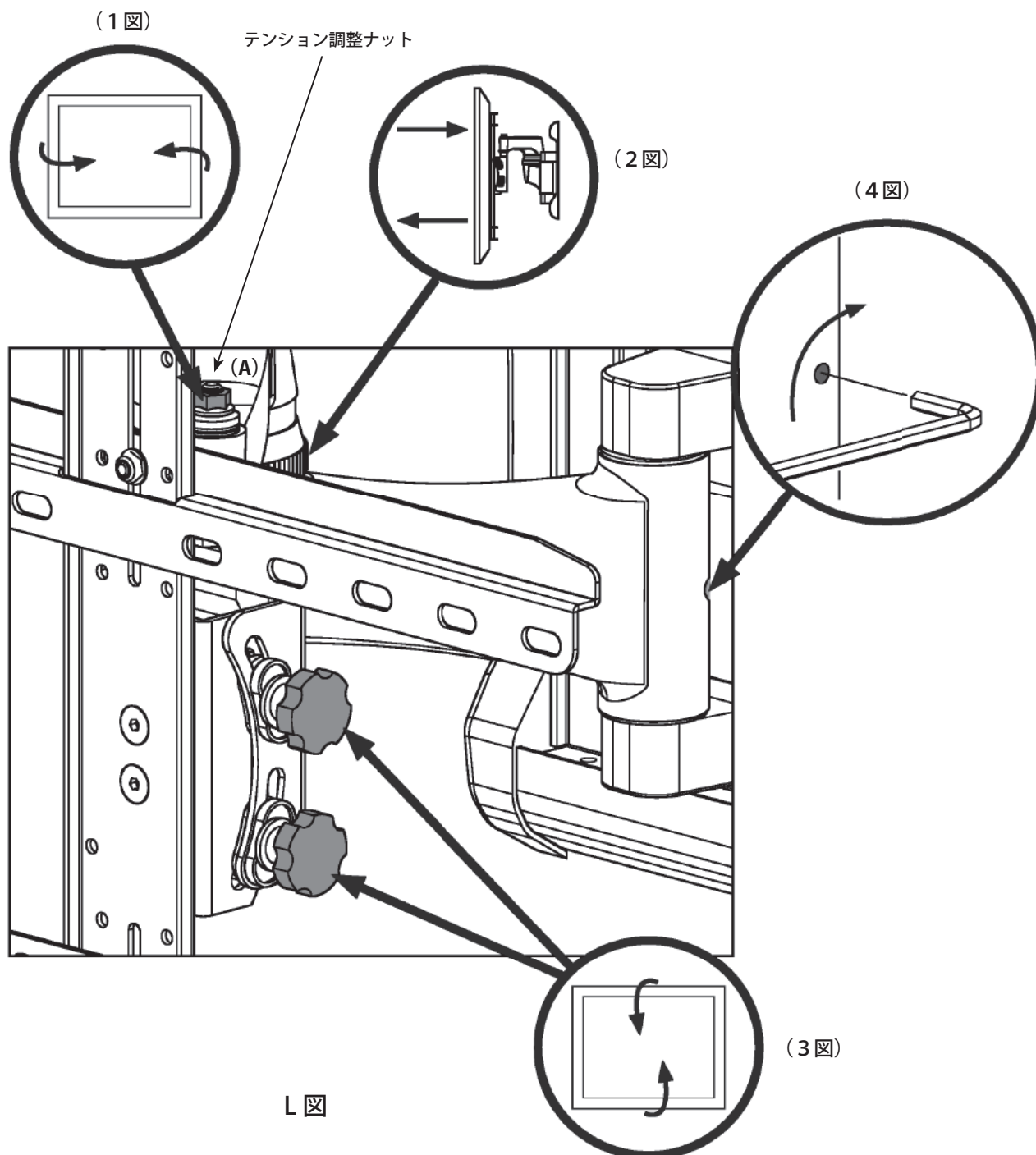
必ずネジ山がテンションナットの上側に見えるようにします。

テンションナットを取り外すと、薄型テレビが落下して、けがをしたり、テレビが損傷する恐れがあります。

(3) このつまみを締め付けたり、緩めたりする事により、アームを伸ばしたりちじめたりするテンションを調整します。(2 図)
上から見て時計方向に回すと締まり、反時計方向に回すと緩みます。

(4) この二つのつまみを緩めて、お好みの上下角度 (TILT 調整) に合わせてから、元通りにこの二つのつまみを締め付けて下さい。(3 図)

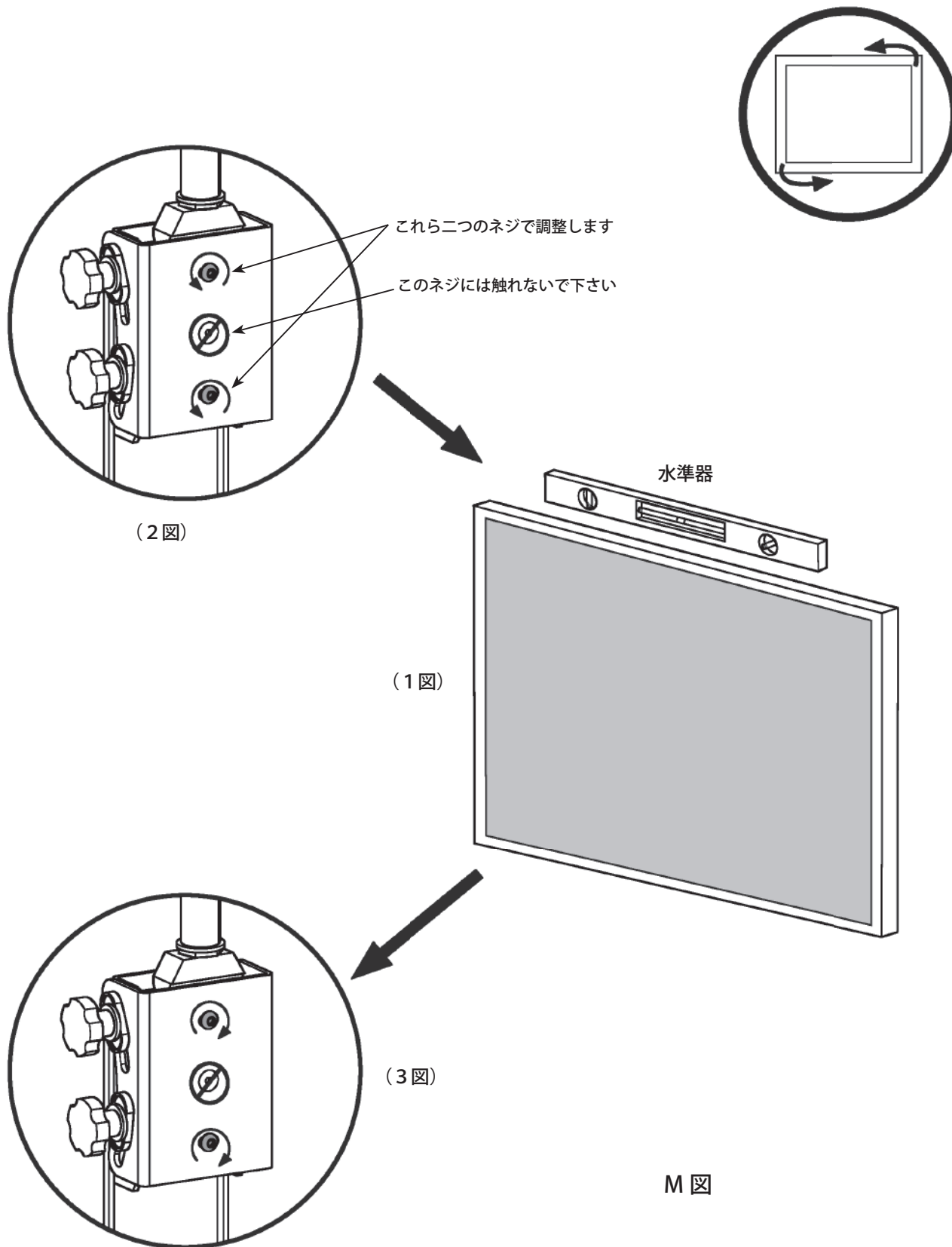
(5) 同様に (4 図) に示すネジを六角レンチ [32] で締め付け具合を調整すると、アーム全体の左右運動のテンションが調整できます。



1 2 薄型テレビの水平調整

- (1) 薄型テレビの水平度は、アームアセンブリー [02] に取り付けられている (2 図) に示すネジを回転させて調整します。
- (2) このネジを緩めてから (2 図)、薄型テレビが、丁度水平になるように位置調整を行い、完了後このネジを締め付けます。(3 図) 水準器があれば、(1 図) のように、これを活用するのがベストです。

但し、調整に使用するネジは上側と下側とし、中央のネジは、締め付けたり緩めたりしてはいけません。

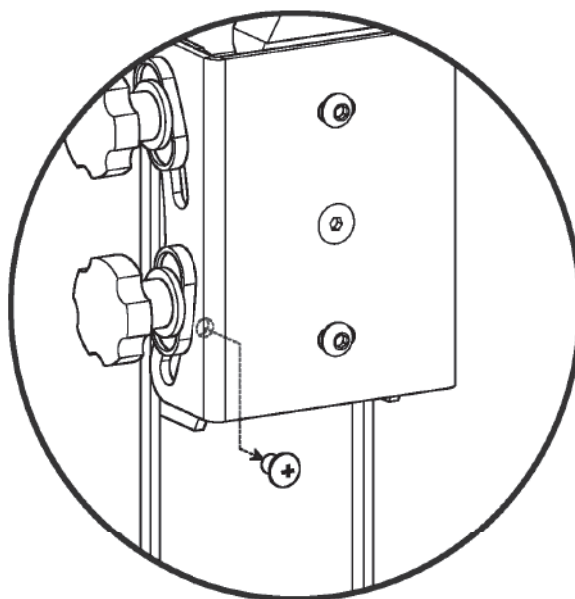


4 薄型テレビを壁掛け金具から取り外す方法

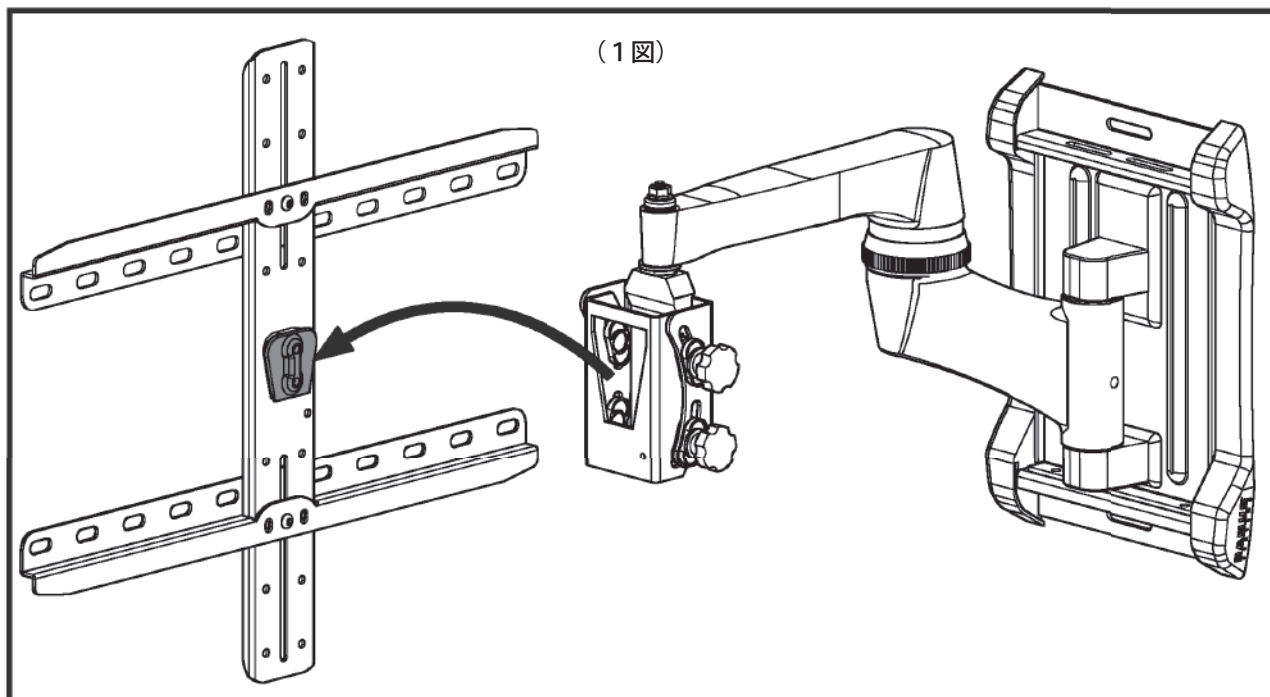


注意：この項の取り外し作業は、重量があるので必ず大人二人で行って下さい。

- (1) 薄型テレビを壁掛け金具から取り外すには、(1図)のように、モニターブラケット [01] を取り付けた薄型テレビと、アームアセンブリー [02] を分離して行います。
先ず、薄型テレビを手前方向に一杯引っ張ります。
- (2) 固定ネジ [22] を、(2図)のように取り外します。
- (3) 薄型テレビを上方向にスライドさせて、壁掛け金具から分離します。(1図)
- (4) 以上で取り外しは完了です。



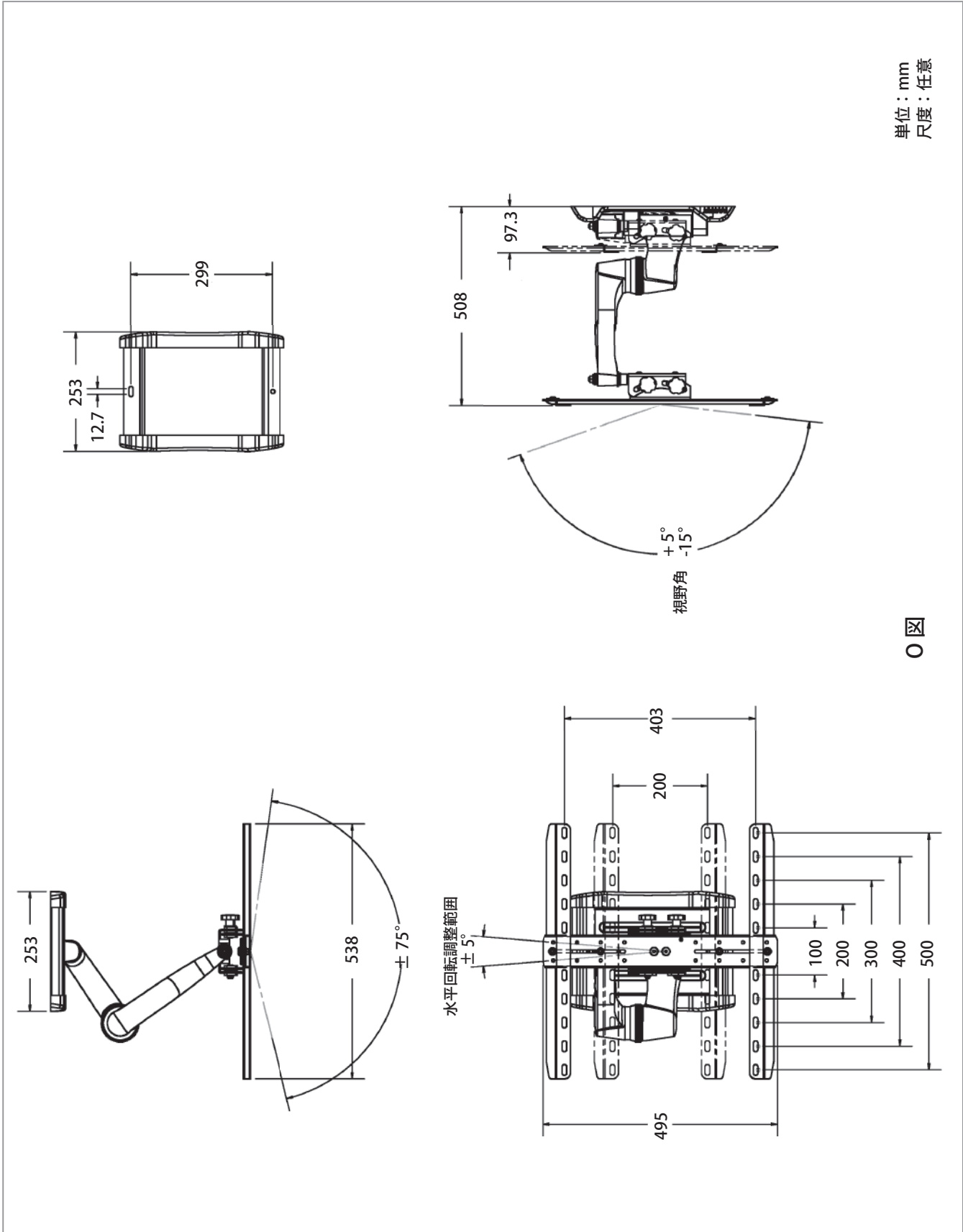
(2図)



(1図)

N図

5. VMF220 外觀図



Sanus Systems 輸入総代理店・発売元

NETWORK JAPAN

お問い合わせ・ご購入は、弊社正規販売店又は弊社営業窓口へ
 〒 559-0031 大阪市住之江区南港東 1 丁目 2 - 1 6
 ネットワークジャパン株式会社 TEL: 06-6612-2008 FAX: 06-6612-2050
<http://www.network-jpn.com/> E-mail: info@network-jpn.com